

## 1. Système commandé

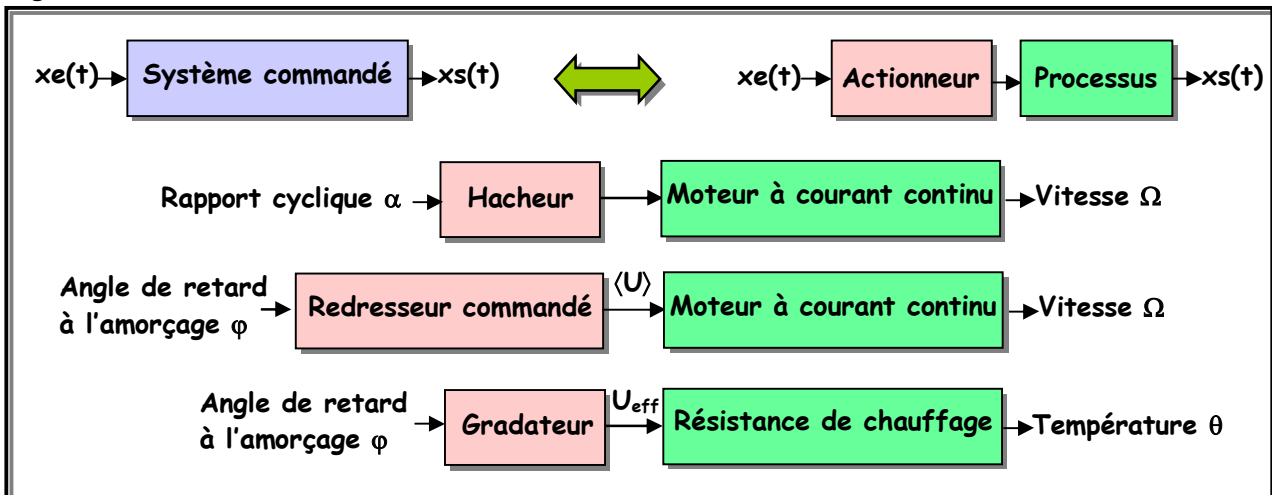
Un système est dit commandé si la grandeur de sortie  $x_s(t)$  est fonction de la grandeur d'entrée  $x_e(t)$  :

- ☑  $x_e(t)$  s'appelle signal de commande ou consigne susceptible de modifier l'état de la sortie  $x_s(t)$ .
- ☑  $x_s(t)$  s'appelle signal de sortie représentant la grandeur physique qu'on souhaite contrôler, à savoir : vitesse, position, température, débit, niveau, pression, etc.

Le système commandé peut être scindé en deux blocs :

- ☑ Le processus physique  $\Rightarrow$  exemples simples : moteur, vérin, résistance de chauffage, vanne, pompe, etc.
- ☑ Le bloc de commande ou actionneur : c'est un organe de puissance qui traduit la consigne en un signal capable de manipuler la grandeur physique de sortie.

Figure 1



Un système commandé, dit aussi système en boucle ouverte, présente un inconvénient majeur d'être sensible aux perturbations qui affectent la grandeur de sortie.

Par exemple, dans le cas du chauffage d'une pièce, lorsqu'une personne entre dans la pièce, l'ouverture de la porte provoque en général une diminution de la température ambiante de la pièce.

Pour immuniser un système commandé contre les perturbations, on a adopté la technique d'un système asservi qui consiste à contrôler automatiquement et en permanence la grandeur de sortie pour la maintenir égale à la valeur souhaitée (consigne).

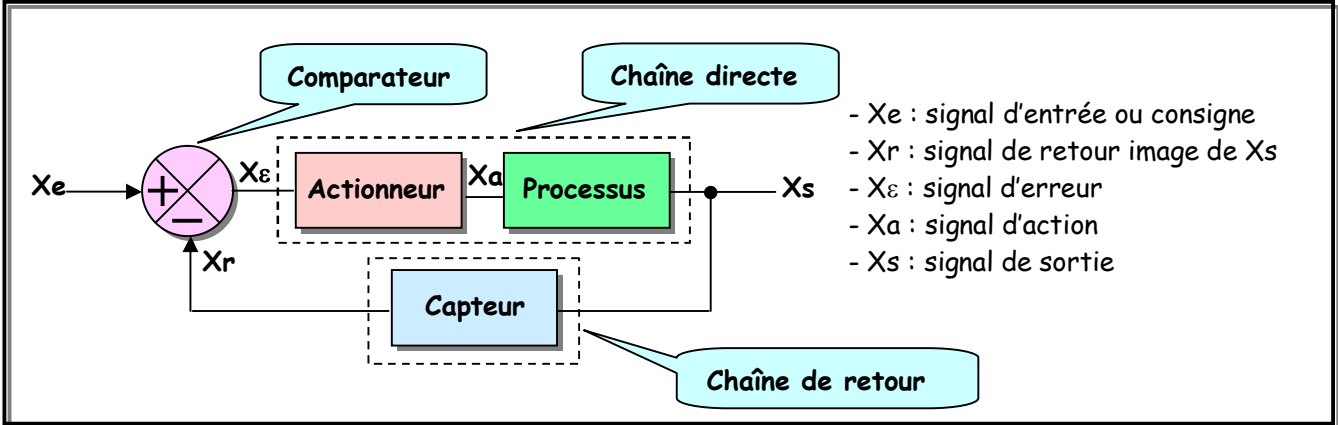
## 2. Structure d'un système asservi

La structure générale d'un système asservi est représentée à la figure 2.

Un système asservi, appelé aussi système bouclé ou en boucle fermée, est constitué de :

- ☑ Une chaîne d'action ou chaîne directe composée du processus et sa commande (actionneur).
- ☑ Une chaîne de réaction ou chaîne de retour formée par un capteur qui mesure en permanence la sortie  $X_s$  afin de fournir le signal de retour  $X_r$  image de  $X_s$  (feed-back). Le capteur doit être fidèle et insensible aux perturbations.
- ☑ Un comparateur qui élabore en permanence le signal d'erreur  $X_\varepsilon \Rightarrow X_\varepsilon = (X_e - X_r)$ .

Figure 2



**Remarque :**

On classe les systèmes asservis en deux familles :

☑ **Système régulé :** C'est un système asservi particulier qui doit maintenir constante la sortie conformément à la consigne **constante** indépendamment des perturbations ⇒ Il s'agit d'une régulation.

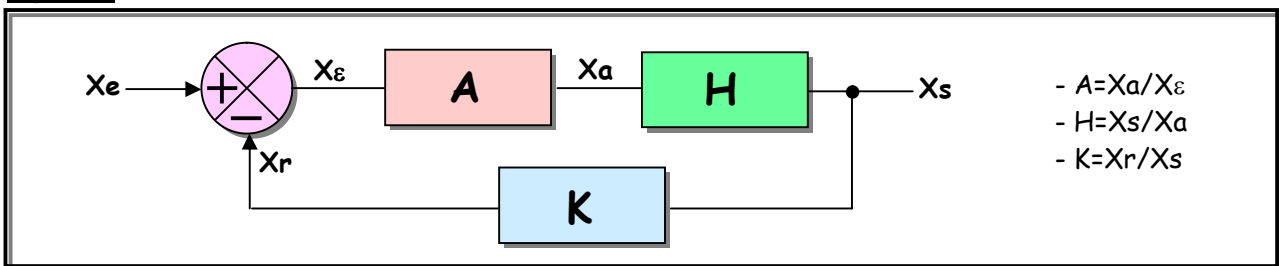
**Exemples :** Régulation de température, vitesse, tension, etc.

☑ **Système asservi :** C'est un système asservi pour lequel la sortie doit poursuivre le plus fidèlement possible la consigne **variable** indépendamment des perturbations ⇒ Il s'agit d'un asservissement.

**Exemples :** Asservissement de position, fréquence, phase, etc.

Le schéma de la figure 2 peut être mis sous la forme du schéma fonctionnel, dit aussi schéma blocs, de la figure 3.

Figure 3



**3. Fonctions de transfert**

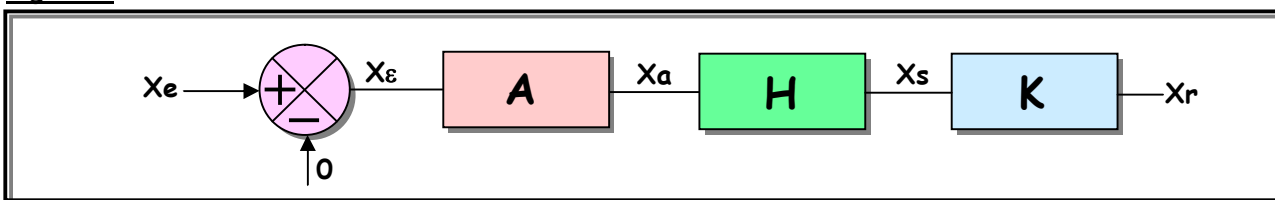
**31. Fonction de transfert en boucle ouverte**

En boucle ouverte le signal  $X_r$  n'est pas réinjecté au comparateur, par conséquent on aura (voir figure 4) :

☑ Les blocs des deux chaînes seront en cascade.

☑ Le signal d'erreur  $X_\epsilon$  est égale au signal d'entrée ou consigne  $X_e \Rightarrow X_\epsilon = X_e$ .

Figure 4



La fonction de transfert en boucle ouverte (FTBO) est définie par le rapport :  $T = X_r / X_e = A.H.K$

Fonction Traiter

### 32. Fonction de transfert en boucle fermée : Formule de Black

Considérons le schéma fonctionnel de la figure 3. Cherchons le rapport  $F=X_s/X_e$ .

On a : (1)  $X_\varepsilon=X_e-X_r=X_e-K.X_s$  et (2)  $X_s=A.H.X_\varepsilon$ .

La combinaison des équations (1) et (2) implique :  $X_s.[1+A.H.K]=X_e.A.H$

La fonction de transfert en boucle fermée (FTBF) est :  $F=X_s/X_e=(A.H)/[1+(A.H.K)]$

### 4. Qualités requises à un système asservi

Les performances demandées à un système asservi dépendent de la phase de fonctionnement :

☑ En régime permanent : La précision

Un système asservi est dit précis si la sortie atteint la valeur désirée de l'entrée ou consigne.

Elle est définie par l'erreur :  $\text{Lim}[x_e(t)-x_s(t)]$  lorsque  $t$  tend vers l'infini ( $t \rightarrow \infty$ ).

☑ En régime transitoire : La rapidité et la stabilité.

Un système est dit rapide s'il rejoint rapidement son régime permanent. La rapidité est définie par le temps de réponse à 5% ( $tr_{5\%}$ ).

Un système est dit stable si sa réponse n'est pas oscillatoire, que ça soit amortie ou non.

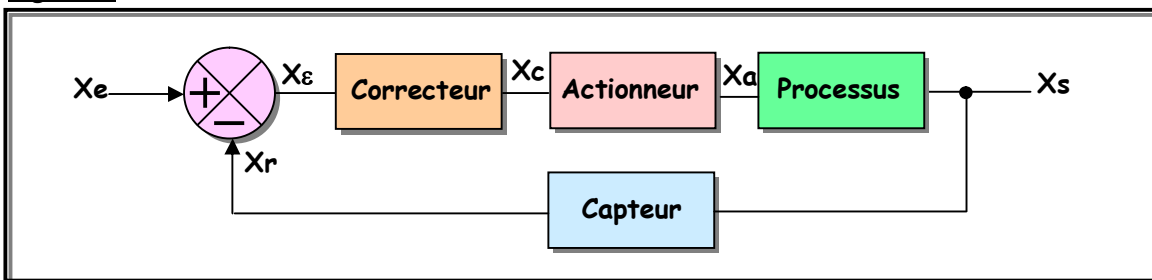
☑ Un système asservi performant doit être à la fois stable, rapide ( $tr_{5\%}$  court) et précis (erreur statique trop faible).

### 5. Correction d'un système asservi

En pratique, on démontre que les paramètres décrits ci-dessus sont étroitement liés et contradictoires. Par exemple l'amélioration de la précision peut introduire l'instabilité et la lenteur du système. On déduit alors qu'un système asservi réel fait apparaître des défauts suivants : l'imprécision, la lenteur et l'instabilité.

L'amélioration des performances d'un système asservi consiste à corriger ses défauts par insertion d'un bloc supplémentaire placé juste après le comparateur : il s'agit d'un correcteur qui doit être choisi convenablement pour obtenir des qualités satisfaisantes (voir figure 5).

Figure 5

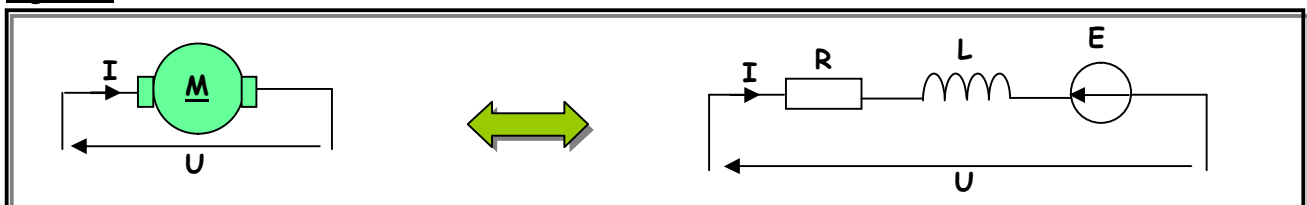


### 6. Régulation de la vitesse d'un moteur à courant continu

#### 61. Modélisation du moteur à courant continu

Considérons la figure 6 qui représente le schéma équivalent du moteur à courant continu M.

Figure 6



On suppose que le moteur est à flux constant, les frottements sont négligés et on néglige l'inductance  $L$  de l'induit.

On a  $E=U-RI=k\Omega \Rightarrow \Omega=U-RI/k \Rightarrow$  Pour faire varier la vitesse de la machine à courant continu à flux constant, on doit agir sur la tension d'alimentation  $U$ .

## 62. Etude du système non régulé

### 621. Fonctionnement à vide

Le courant  $I_0$  circulant dans l'induit est tellement négligeable qu'on peut le considérer nul. Le moteur, supposé alimenté sous la tension nominale  $U_n$ , tourne à une vitesse  $\Omega_0$  telle que :  $\Omega_0=U_n/k=E_0/k$

### 622. Fonctionnement en charge

Le moteur, toujours alimenté sous la tension nominale  $U_n$ , absorbe un courant  $I_c$  considérable et tourne à une vitesse  $\Omega_c$  telle que :  $\Omega_c=E_c/k=U_n-RI_c/k=E_0-RI_c/k$

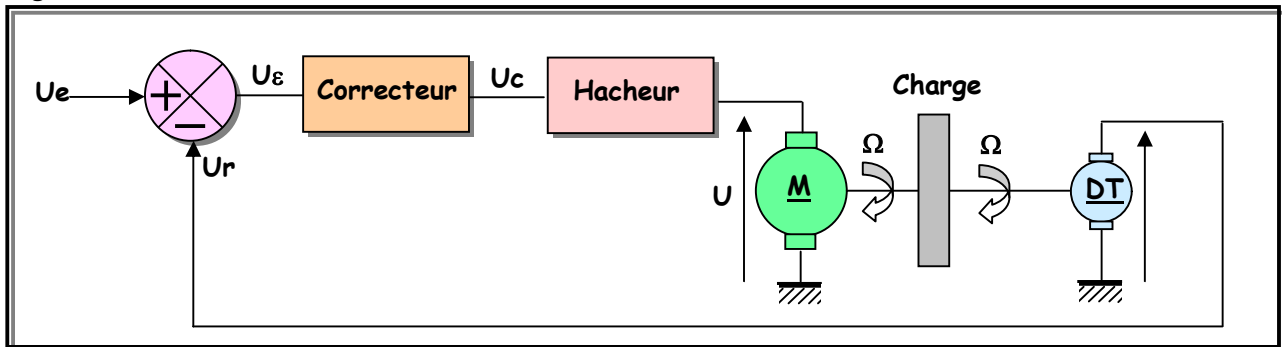
### 623. Variation de la vitesse de rotation

La présence de la charge mécanique affecte la vitesse de rotation  $\Omega$ . Cette influence se traduit par une variation  $\Delta\Omega$  telle que :  $\Delta\Omega=\Omega_0-\Omega_c=(E_0/k)-(E_0-RI_c/k)=RI_c/k \Rightarrow \Delta\Omega=RI_c/k$

## 63. Etude du système régulé

Le schéma du système régulé est représenté à la figure 7.

Figure 7



### 631. Principe de la régulation

On suppose que suite à une valeur de la consigne  $U_e$ , le hacheur délivre une tension  $U_1$  et le moteur tourne à la vitesse  $\Omega_1$ . En présence d'une perturbation, par exemple, une variation du couple résistant  $C_r$ , causée par une variation de la charge entraînée par le moteur, la vitesse  $\Omega$  change ( $\Omega=\Omega_2$ ) sans que la consigne soit modifiée.

Deux cas se présentent :

- ☑ Si  $\Omega$  augmente ( $\Omega_2>\Omega_1$ ) :  $U_r$  augmente  $\Rightarrow U_\varepsilon$  diminue  $\Rightarrow$  le hacheur délivre une tension  $U_2(U_1 \Rightarrow \Omega$  diminue.
- ☑ Si  $\Omega$  diminue ( $\Omega_2<\Omega_1$ ) :  $U_r$  diminue  $\Rightarrow U_\varepsilon$  augmente  $\Rightarrow$  le hacheur délivre une tension  $U_2>U_1 \Rightarrow \Omega$  augmente.

### 632. Éléments constitutifs du système régulé

#### 6321. Capteur de vitesse

L'acquisition de la vitesse est confiée à une dynamo tachymétrique. C'est une machine à courant continu fonctionnant en génératrice à flux constant. Tournant à la vitesse  $\Omega$ , elle produit une force électromotrice proportionnelle à  $\Omega \Rightarrow U_r=k'\Omega$ .

🔔 **Remarque** : La mesure de la vitesse peut être réalisée à l'aide d'un codeur incrémental associé à un convertisseur fréquence/tension (monostable et filtre passe-bas par exemple comme l'indique la figure 8a).

6322. Compateur

Ce n'est autre qu'un montage soustracteur à base de l'amplificateur opérationnel (voir figure 8b).

6323. Correcteur

Le correcteur est de type proportionnel ou amplificateur d'amplification C.

La tension d'erreur est amplifiée grâce au montage amplificateur non inverseur à base de l'Aop (figure 8c) :

$$U_c = [1 + (R_5/R_4)] \cdot U_\epsilon = C \cdot U_\epsilon$$

6324. Hacheur

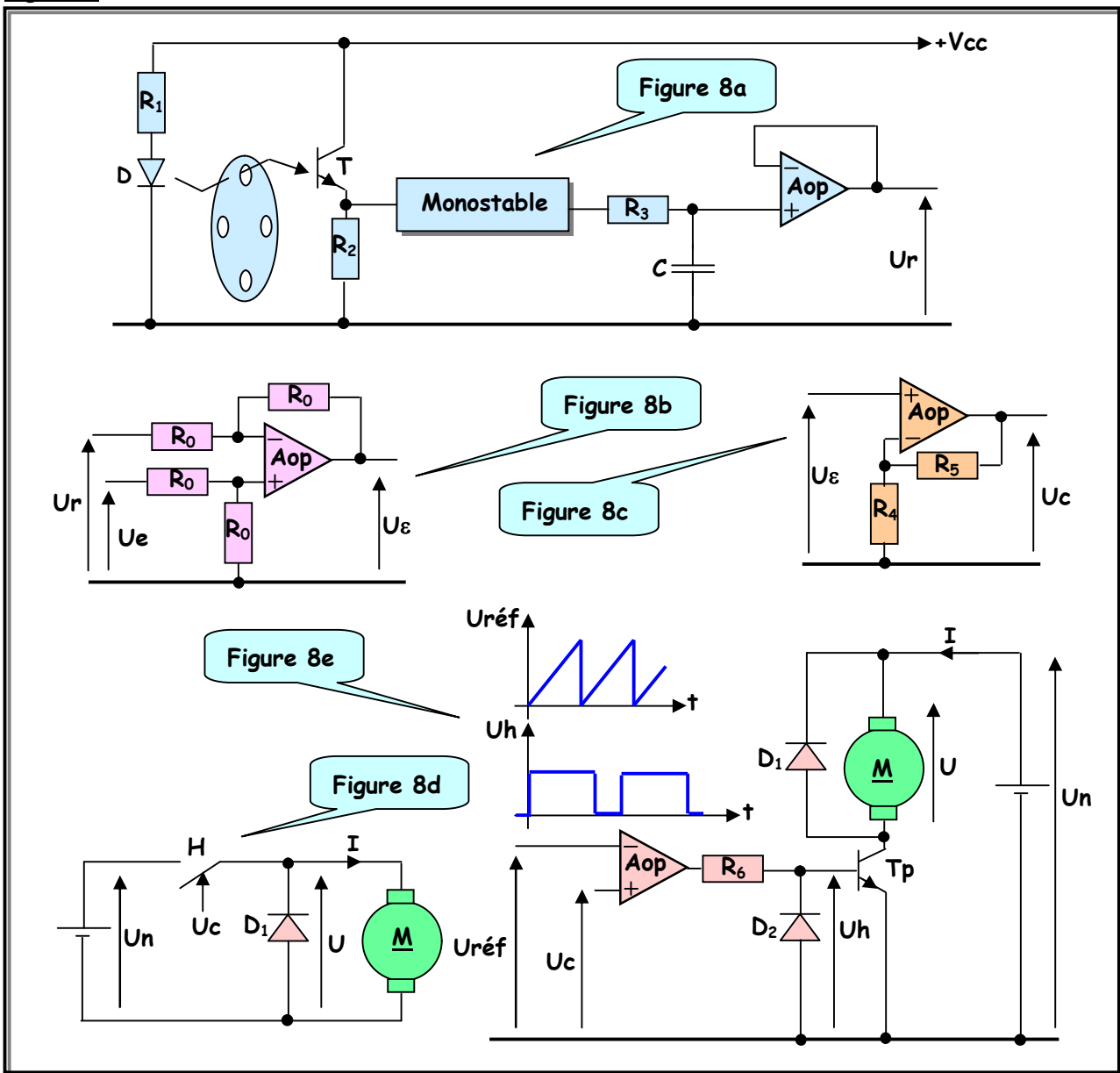
Le schéma de principe du hacheur est donné à la figure 8d et sa commande est conforme au schéma de la figure 8e.

Le rapport cyclique  $\alpha$  de la tension  $U_h$  est fonction de la tension  $U_c \Rightarrow \alpha = A' \cdot U_c$

La valeur moyenne de la tension  $U$  est proportionnelle au rapport cyclique  $\alpha \Rightarrow U = \alpha \cdot U_n$

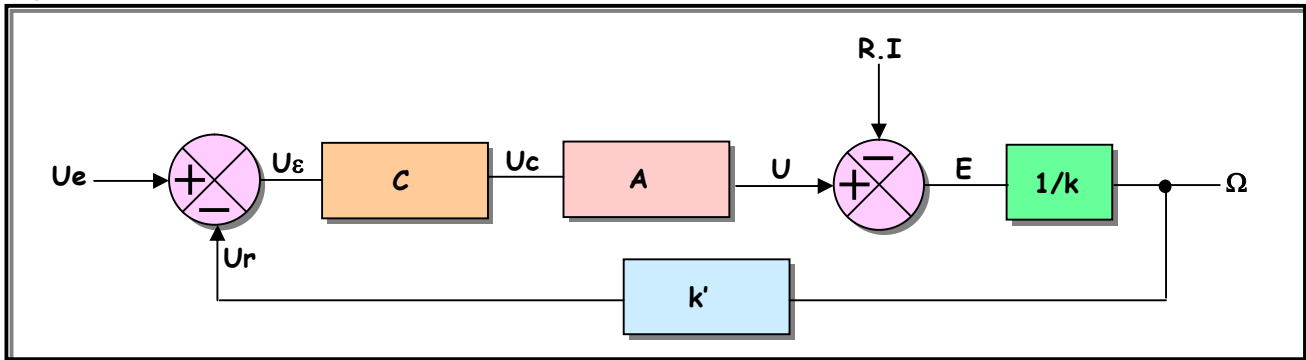
On déduit alors la loi de commande du hacheur :  $U = A' \cdot U_n \cdot U_c \Rightarrow U = A \cdot U_c$  Avec  $A = A' \cdot U_n$

Figure 8



**633. Schéma fonctionnel du système régulé**

Figure 9

**634. Expression de la vitesse de rotation  $\Omega$** 

$$(1) : U_{\varepsilon} = U_e - U_r = U_e - k' \Omega$$

$$(2) : U = A \cdot C \cdot U_{\varepsilon}$$

$$(3) : \Omega = U - R \cdot I_c / k$$

La combinaison des trois équations conduit à l'expression de la vitesse de rotation  $\Omega$  en fonction de la consigne  $U_e$  et de l'entrée de perturbation du système  $R \cdot I_c$  :

$$\Omega = U_e \cdot (AC/k) / [1 + (ACK'/k)] - R \cdot I_c \cdot (1/k) / [1 + (ACK'/k)]$$

Pour comparer les variations de vitesse du moteur avec et sans régulation, on se place dans les mêmes conditions :

- ☑ On fixe la valeur de la consigne  $U_e$  de telle sorte que le moteur tourne, à vide, à la vitesse  $\Omega'_0$  égale à  $\Omega_0$ .
- ☑ On charge le moteur avec la même charge mécanique qui force le moteur de tourner à la vitesse  $\Omega'_c$  et ceci sans modifier la valeur de la consigne  $U_e$ .

**6341. Fonctionnement à vide**

A vide le courant absorbé  $I_0$  est supposé nul et le moteur tourne à la vitesse  $\Omega'_0$  telle que :

$$\Omega'_0 = \Omega_0 = U_e \cdot (AC/k) / [1 + (ACK'/k)]$$

**6342. Fonctionnement en charge**

En charge le courant absorbé est  $I_c$  et le moteur tourne à la vitesse  $\Omega'_c$  telle que :

$$\Omega'_c = U_e \cdot (AC/k) / [1 + (ACK'/k)] - R \cdot I_c \cdot (1/k) / [1 + (ACK'/k)]$$

**6343. Variation de la vitesse de rotation**

$$\Delta \Omega' = \Omega'_0 - \Omega'_c = R \cdot I_c \cdot (1/k) / [1 + (ACK'/k)] \Rightarrow \Delta \Omega / \Delta \Omega' = 1 + (ACK'/k) \gg 1$$

La régulation permet de réduire la variation de la vitesse de rotation et de masquer ainsi les fluctuations de la charge mécanique d'où l'intérêt d'un système régulé ou asservi.

**64. Exemple numérique**

On donne :  $U_n = 220 \text{ V}$ ,  $R = 2 \ \Omega$ ,  $I_c = 10 \text{ A}$ ,  $k = 2 \text{ V} \cdot \text{rad}^{-1} \cdot \text{s}$ ,  $k' = 0,05 \text{ V} \cdot \text{rad}^{-1} \cdot \text{s}$ ,  $C = 20$ ,  $A = 0,2 \text{ V}^{-1} \Rightarrow A = 0,2 \cdot 220 = 44$ .

**641. Sans régulation**

$$\Omega_0 = U_n / k = 220 / 2 = 110 \text{ rad/s}$$

$$\Omega_c = E_c / k = U_n - R \cdot I_c / k = 220 - 20 / 2 = 100 \text{ rad/s}$$

$$\Delta \Omega = R \cdot I_c / k = 20 / 2 = 10 \text{ rad/s}$$

**642. Avec régulation**

On cherche d'abord la valeur de la consigne  $U_e$  permettant de faire tourner le moteur à vide à la vitesse  $\Omega'_0 = \Omega_0$ .

$$\Omega'_0 = \Omega_0 = U_e \cdot (AC/k) / [1 + (ACK'/k)] = 110 \text{ rad/s} \Rightarrow U_e = 5,75 \text{ V.}$$

$$\Omega'_c = U_e \cdot (AC/k) / [1 + (ACK'/k)] - RI_c \cdot (1/k) / [1 + (ACK'/k)] = 109,56 \text{ rad/s}$$

$$\Delta\Omega' = \Omega'_0 - \Omega'_c = RI_c \cdot (1/k) / [1 + (ACK'/k)] = 0,44 \text{ rad/s}$$

$$\Rightarrow \Delta\Omega / \Delta\Omega' = 1 + (ACK'/k) = 23 \Rightarrow \Delta\Omega' \ll \Delta\Omega$$