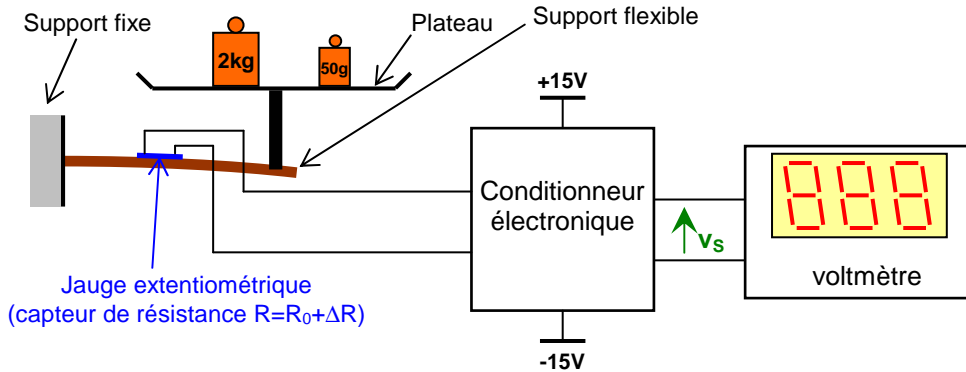


# LES CAPTEURS (2) PRINCIPE D'UNE BALANCE

## PRÉSENTATION

La mesure de poids repose sur le principe de déformation d'une jauge de contrainte collée sur le support flexible de pesage (schéma ci-dessous):

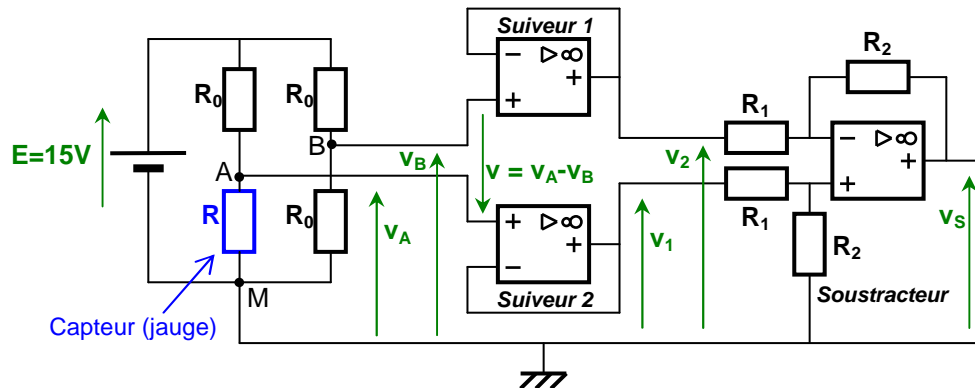


La jauge est une résistance  $R$  qui varie avec la déformation due à la masse  $m$  sur le plateau :

$$R = R_0 + \Delta R \quad \text{avec } R_0 = 360\Omega \quad \text{et} \quad \frac{\Delta R}{R_0} = K.m \quad \text{avec } K = 4.10^{-3} \text{ kg}^{-1}$$

## 1- ÉTUDE DU CONDITIONNEUR

Le schéma général du conditionneur est représenté ci-dessous:



Les amplificateurs différentiels intégrés (ADI) sont supposés parfaits :

- ⇒ pas de courants d'entrée :  $i^+ = i^- = 0A$
- ⇒ tension différentielle d'entrée  $\epsilon = v^+ - v^- = 0V$  (ce qui donne :  $v^+ = v^-$ )
- ⇒ tension maximale et minimale en sortie :  $+15V$  ou  $-15V$ .

### 1- Etude du pont de jauge

- ① Exprimer la tension  $v_A$  en fonction de  $E$ ,  $R_0$  et  $\Delta R$ .
- ② Exprimer la tension  $v_B$  en fonction de  $E$ .
- ③ En déduire que  $v$  peut se mettre sous la forme:  $v = E \frac{\Delta R}{4R_0 + 2\Delta R}$ .
- ④ Montrer que l'on peut simplifier l'expression de  $v$  pour obtenir :  $v = \frac{E}{4} \frac{K.m}{1 + \frac{K.m}{2}}$ .
- ⑤ Calculer la valeur de la tension  $v$  pour  $m = 10kg$ .
- ⑥ On admet qu'avec une masse  $m < 15kg$ , on a le produit  $K.m \ll 1$  (petit devant 1); simplifier alors l'expression de  $v$  pour le rendre linéaire.

### 2- Etude des montages suiveurs

- ① Montrer que  $v_1 - v_2 = v$ .
- ② Expliquer le rôle de ces étages.

### 3- Etude du montage soustracteur

- ① Exprimer  $v^+$  en fonction de  $R_1$ ,  $R_2$  et  $v_1$ .
- ② Exprimer  $v^-$  en fonction de  $v_2$ ;  $v_S$ ;  $R_1$  et  $R_2$ .
- ③ En déduire que  $v_S = \frac{R_2}{R_1}(v_1 - v_2)$ .
- ④ On donne  $R_2 = 10k\Omega$ .  
Calculer la valeur de  $R_1$  pour obtenir  $v_S = 10V$  lorsque  $m = 10kg$ .  
Justifier l'intérêt de ce choix.

## 2- MISE AU POINT DE L'ENSEMBLE

- ① Calculer la puissance dissipée au repos ( $m=0$ ) par l'ensemble du pont de jauge.
- ② Tracer la caractéristique  $v_S = f(m)$ . En déduire la masse maximale mesurable.
- ③ On désire augmenter la sensibilité de la balance en utilisant une deuxième jauge identique à la première.  
Où faudrait-il placer cette jauge sur le support flexible ?  
A la place de quelle résistance  $R_0$  du pont faudrait-il connecter cette jauge ?