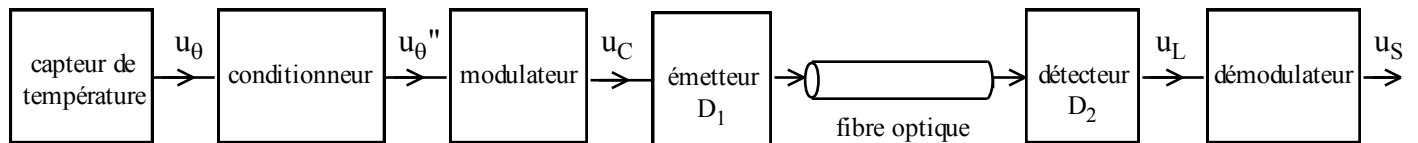


Exercice

Mesure de température et chaîne de transmission optique

On étudie ici le procédé de mesure de la température dans un puits de forage pétrolier, ainsi que sa transmission au poste de contrôle. En raison de l'atmosphère explosive qui règne dans ce milieu, une transmission par voie optique est préconisée. La figure ci-dessous illustre le principe de la chaîne de mesure :

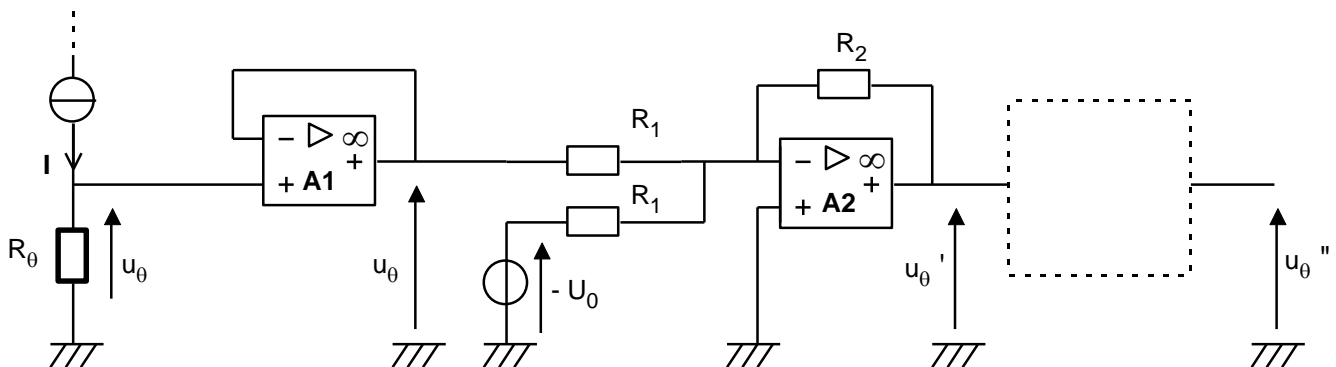


Etude du capteur et du conditionneur

Le capteur est un ruban de platine dont la résistance R_θ varie avec la température θ selon la loi :

$$R_\theta = R_0 (1 + a\theta) \text{ avec } R_0 \text{ la résistance à } 0^\circ\text{C} : R_0 = 100 \Omega \text{ et } a = 3,85 \times 10^{-3} \text{ }^\circ\text{C}^{-1}$$

Ce capteur est inséré dans le circuit conditionneur de la figure ci-dessous :



On donne $I = 10,0 \text{ mA}$.

- 1) Montrer que la tension u_θ recueillie aux bornes de la résistance R_θ s'écrit sous la forme : $u_\theta = U_0 (1 + a\theta)$
Exprimer U_0 en fonction de I et R_0 . Calculer U_0 .
- 2) Quel est l'intérêt du montage de l'amplificateur opérationnel A1?
- 3) Dans le montage construit autour de A2, la tension U_0 est la même que celle qui a été définie à la question 1. Montrer que la tension u_θ' s'écrit sous la forme : $u_\theta' = -b\theta$
Exprimer b en fonction de a , U_0 , R_2 et R_1 .
- 4) On souhaite inverser la tension u_θ' pour obtenir la tension u_θ'' qui s'écrit : $u_\theta'' = b\theta$. Représenter un montage à amplificateur opérationnel assurant cette fonction et qui complète le conditionneur.

