

## Résumé du cours

Principaux paramètres de la plaque signalétique

- La puissance apparente ou assignée :  $S = \sqrt{3}.U.I$ .
- Tension et intensité au primaire.
- Tension et intensité au secondaire.
- Tension de court-circuit :  $U_{CC} \% = 100 U_{1CC}/U_1$
- Couplage.
- Classe thermique et échauffement.
- Refroidissement

Couplage :

	Couplages		
	Etoile	Triangle	zigzag
Côté HT	<b>Y</b>	<b>D</b>	
Côté BT	<b>y</b>	<b>d</b>	<b>z</b>

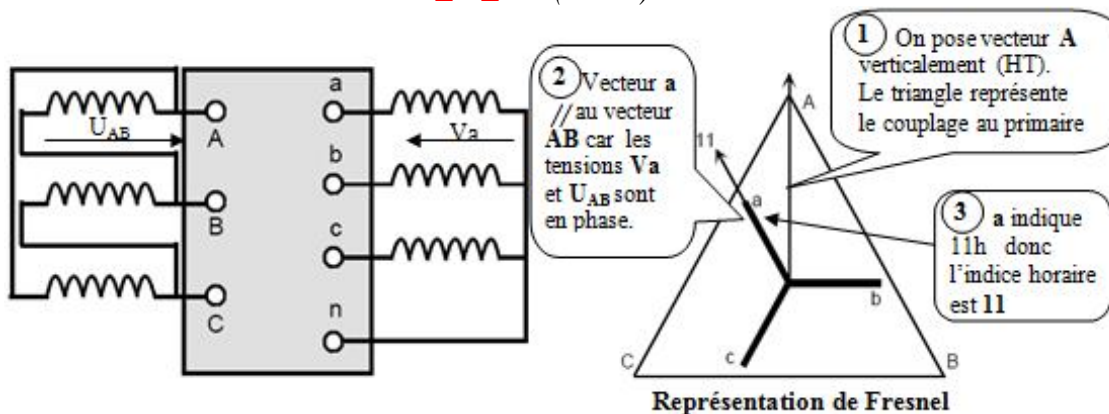
Rapport de transformation :

	Dd ou Yy	Dy	Yd ou Yz
$M = U_{ab}/U_{AB} =$	$N_2/N_1$	$\sqrt{3}.N_2/N_1$	$1/\sqrt{3}.N_2/N_1$

Indice horaire :

**Déphasage  $\theta$**  = retard d'une tension BT sur son homologue HT.

L'indice horaire **I** est :  $I = \theta / 30^\circ$  donc  $0 \leq I \leq 11$  (entier).

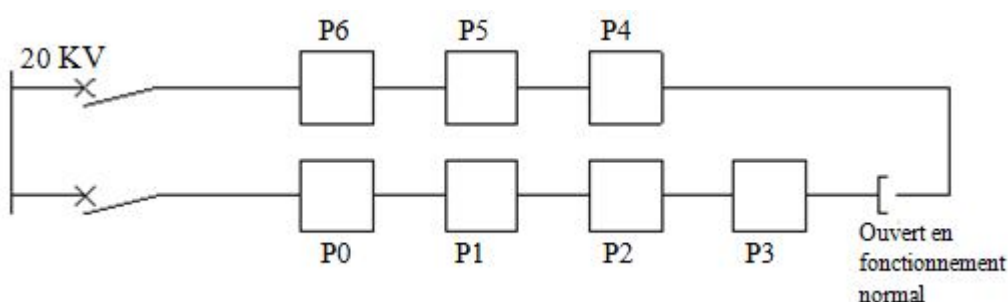


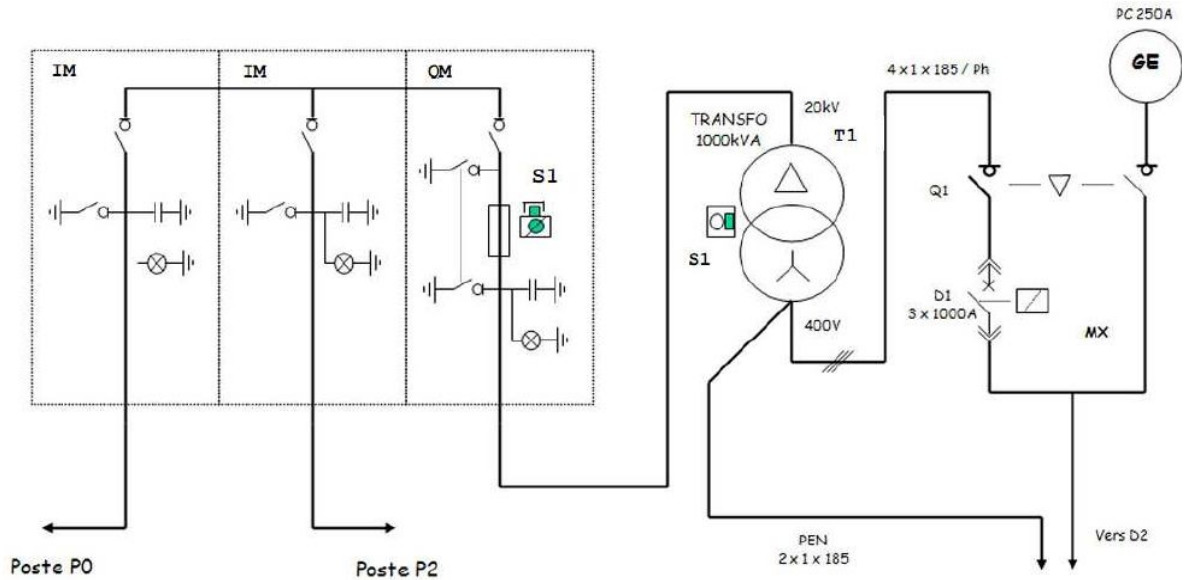
## Activité 10

## TD : Transformateur triphasé

## EXERCICE 1 :

Le raccordement au réseau HTA du poste P1 à comptage BT d'un Lycée est réalisé par l'intermédiaire de 2 interrupteurs dans un réseau comme ci-dessous :





1) Identifier le type de réseau de distribution (cocher la bonne réponse).

Réseau simple dérivation       Réseau double dérivation       Réseau coupure d'artère

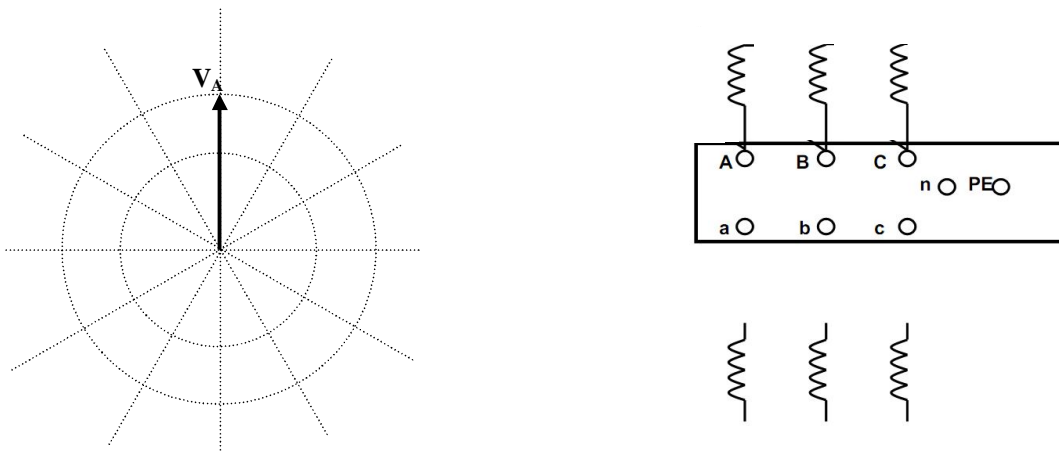
2) Identification des caractéristiques électriques du transformateur T1 :

Valeur de la tension assignée au Primaire	.....
Valeur de la tension assignée au Secondaire	.....
Valeur de la puissance Apparente Assignée	.....

3) La désignation du transformateur T1 est Dyn11. Donner la signification de chacune des lettres :

D	.....
y	.....
n	.....
11	.....

4) Compléter, sur le plan ci-dessous, la représentation de la plaque à bornes du transformateur :



5) Définir le type et le calibre des fusibles nécessaires à la protection du transformateur. (A partir du document ci-dessous) :

Type : .....

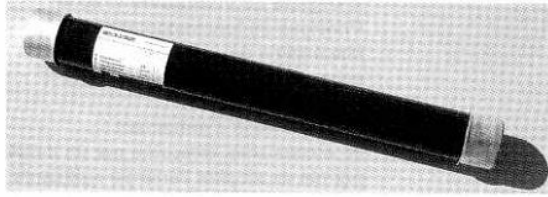
Calibre : .....

## Transformateur HTA – Fusibles de protection

### Choix des fusibles

#### Normes

Le FLUOKIT M 24 utilise les fusibles normalisés suivant la norme UTE C 64-110, UTE C64-200, UTE C 64-203, de 6,3 à 63 A pour la protection de transformateurs de puissance.  
Le tableau de choix ci-après est établi selon la norme NFC 13 100.

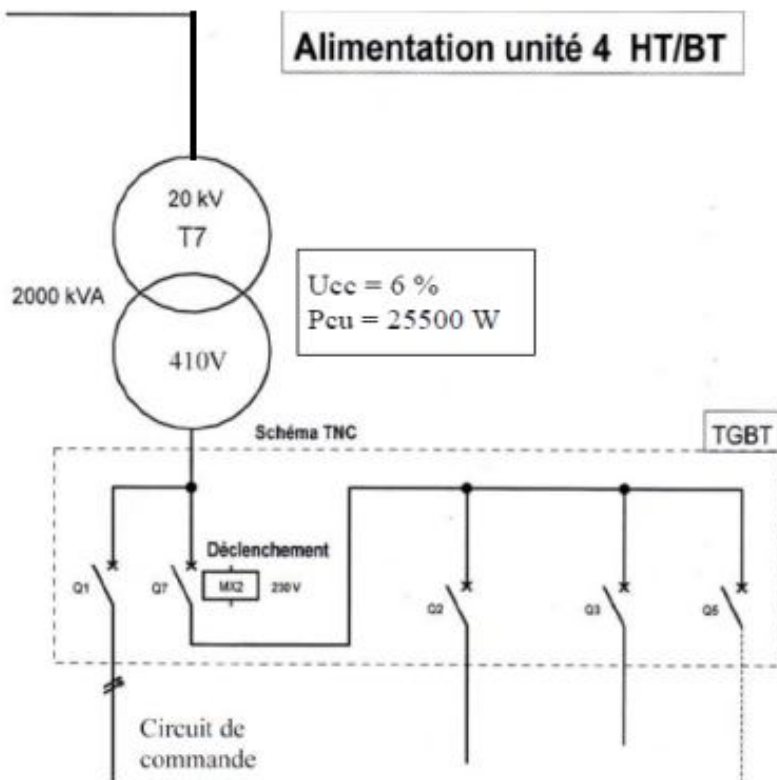


#### Choix des fusibles (en Ampères)

Tension kV	Type	Puissance nominale du transformateur											
		100 kVA	125 kVA	160 kVA	200 kVA	250 kVA	315 kVA	400 kVA	500 kVA	630 kVA	800 kVA	1000 kVA	1250 kVA
5,5	FN4	32	32	63	63	63	63	63					
10	FN4	16	16	32	32	32	63	63	63	63			
15	FN6	16	16	16	16	16	43	43	43	43	43	63	
20	FN6	6,3	6,3	16	16	16	16	43	43	43	43	43	63

### EXERCICE 2 :

L'alimentation électrique de l'unité 4 d'une usine de fabrication mécanique est représentée comme ci-dessous :



1) Rechercher les caractéristiques du transformateur T7 :

• Puissance nominale  $S_n$  (KVA) :

.....

• Tension primaire  $U_1$  (KV) :

.....

• Tension secondaire  $U_{20}$  (à vide) (V) :

.....

• Tension de court-circuit  $U_{cc}\%$  :

.....

• Pertes dues à la charge  $P_{cu}$  (W) :

.....

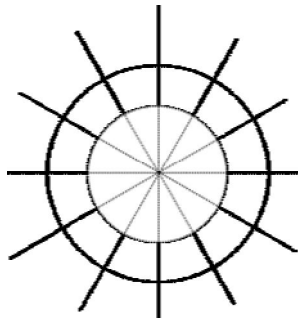
2) Calculer le courant nominal au secondaire du transformateur (prendre  $U_{20}$ ).

$$I_{2N} = \dots\dots\dots$$

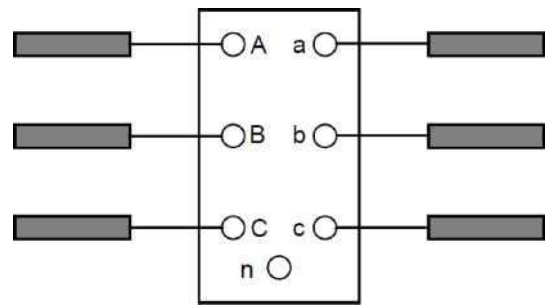
3) Le transformateur T7 est désigné par Dyn1. Indiquer la signification de chaque terme :

<b>D</b>	.....
<b>y</b>	.....
<b>n</b>	.....
<b>I</b>	.....

4) Représenter ci-dessous sur le diagramme vectoriel, la tension secondaire  $V_a$  par rapport à la tension primaire  $V_A$ .

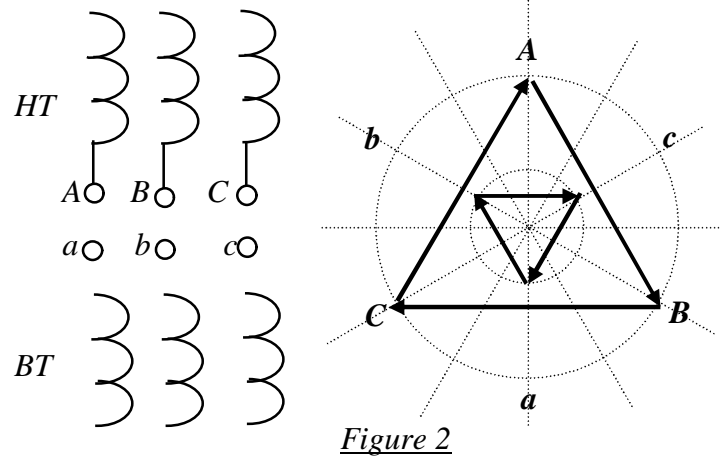
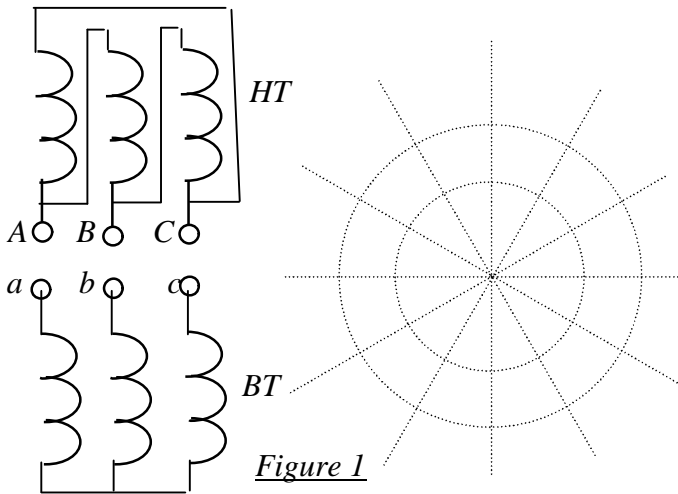


5) Déduire le schéma de câblage des enroulements



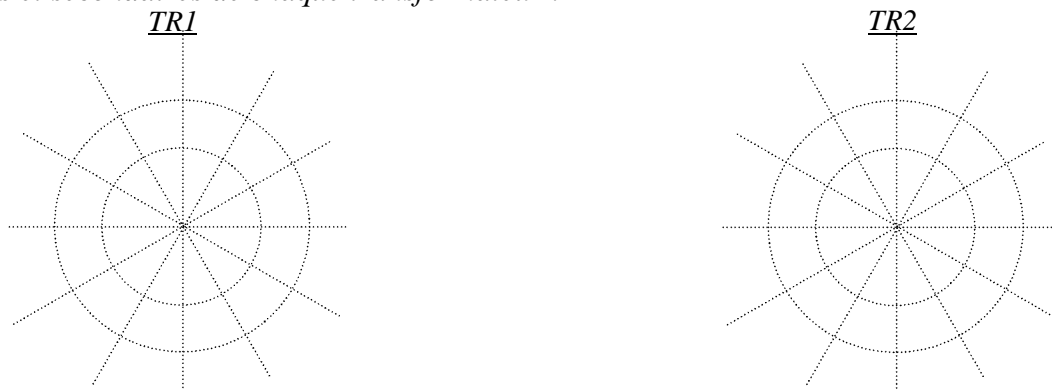
**EXERCICE 3 :** On donne les schémas des enroulements et les représentations vectorielles aux figures : 1 et 2 de deux transformateurs triphasés.

1. Dessiner pour la figure 1 la représentation vectorielle « horaire » ;
2. Tracer pour la figure 2 le schéma des couplages ;
3. Indiquer pour chaque transformateur l'indice horaire; la mise en parallèle est-elle possible?



**EXERCICE 4 :** On désire faire marcher en parallèle deux transformateurs TR1 et TR2 respectivement Dyn7 et Dyn11.

1- Décoder les couplages, donner la définition de l'indice horaire et compléter le diagramme des tensions primaires et secondaires de chaque transformateur :



2- Donner les conditions de mise en parallèle de deux transformateurs :

.....

.....

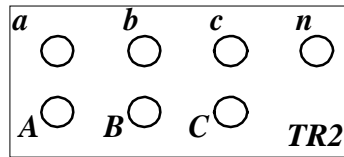
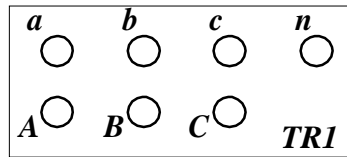
.....

3- En complétant le schéma ci-dessous, réaliser la mise en parallèle des transformateurs **TR1** et **TR2**.

\_\_\_\_\_

\_\_\_\_\_

\_\_\_\_\_



\_\_\_\_\_

\_\_\_\_\_

**EXERCICE 5 :** Voici la plaque signalétique d'un transformateur de distribution



1. Donnez la tension au secondaire du transformateur  
.....
2. Si le transformateur est en position 2, donnez sa tension au primaire  
.....
3. La tension au primaire étant de 20kV, calculez son rapport de transformation  
.....
4. Donnez le couplage du transformateur  
.....
5. Donnez sa tension de court-circuit en %  
.....
6. Quel est le courant nominal au primaire ?  
.....
7. Quel est le courant nominal au secondaire ?  
.....

8. Nous souhaitons augmenter la puissance disponible à **200kVA**, entourer le transformateur que nous devons choisir. Justifier votre réponse. Voici la documentation technique des transformateurs triphasés Minera Refroidissement naturel type ONAN.

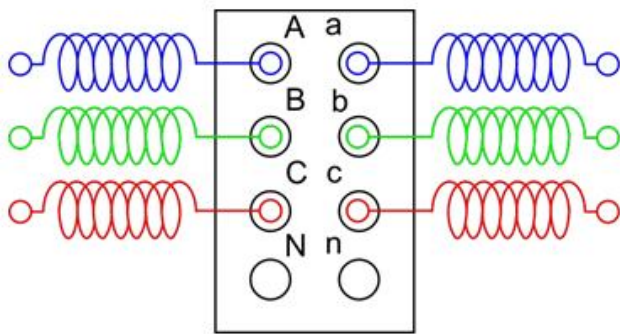
puissance assignée (kVA)	50	100	160	250	315	400	500	630	800	1000	1250	1600	2000	2500
tension assignée primaire	15 ou 20 kV													
secondaire à vide	410 V entre phases, 237 entre phases et neutre													
niveau d'isolement assigné au primaire	17,5 kV pour 15 kV, 24 kV pour 20 kV													
réglage (hors tension)	± 2,5% et/ou ± 5%													
couplage	Yzn 11 (version 50 kVA uniquement), Dyn 11													
tension de court-circuit (%)	4	4	4	4	4	4	4	4	4	6	6	6	6	6

Justification : .....

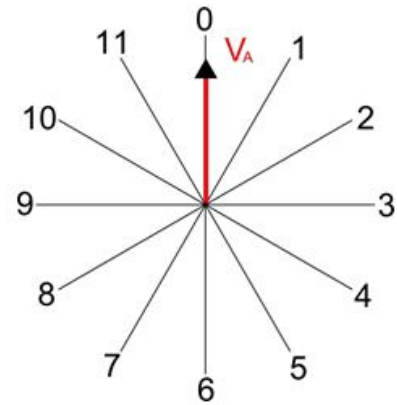
9. Donner la signification complète d'un refroidissement ONAN

O :
N :
A :
N :

10. Réaliser les couplages sur le schéma ci-dessous :



11. Représentez le déphasage de la tension simple secondaire et primaire.



EXERCICE 6 : En vous aidant des indications de la plaque signalétique ci-dessous,



1. Donner les caractéristiques électriques suivantes de ce transformateur :

- Tension secondaire (BT) : .....
- Tension maxi au primaire (HT) : .....
- Puissance apparente : .....
- Courant nominal au primaire : .....
- Courant nominal au secondaire : .....
- Refroidissement par sec ou par fluide : .....

2. Couplages du transformateur

- Le primaire doit être couplé en .....
- Le secondaire doit être couplé en .....
- Le neutre est au secondaire .....
- L'indice horaire est de .....