

الامتحان الوطني الموحد للبكالوريا
الدورة العادية 2015
- عناصر الإجابة -

NR 46

ⵜⴰⵎⴰⵏⵜ ⵏ ⵎⴰⵔⴰⵎⴰⵏ
ⵜⴰⵎⴰⵏⵜ ⵏ ⵎⴰⵔⴰⵎⴰⵏ
ⵏ ⵎⴰⵔⴰⵎⴰⵏ



المملكة المغربية
وزارة التربية الوطنية
والتكوين المهني

المركز الوطني للتقويم والامتحانات والتوجيه

4	مدة الإنجاز	علوم المهندس	المادة
8	المعامل	شعبة العلوم والتكنولوجيات: مسلك العلوم والتكنولوجيات الكهربائية	الشعبة أو المسلك

Q1: *Diagramme Bête à cornes* :

A qui rend-t-il service ?

0.5 pt

L'utilisateur

Sur quoi agit-il ?

0.5 pt

Les pièces en acier

Systeme de traitement
thermique

Dans quel but ?

1 pt

Modifier les caractéristiques mécaniques des pièces

Q2: FAST partiel :

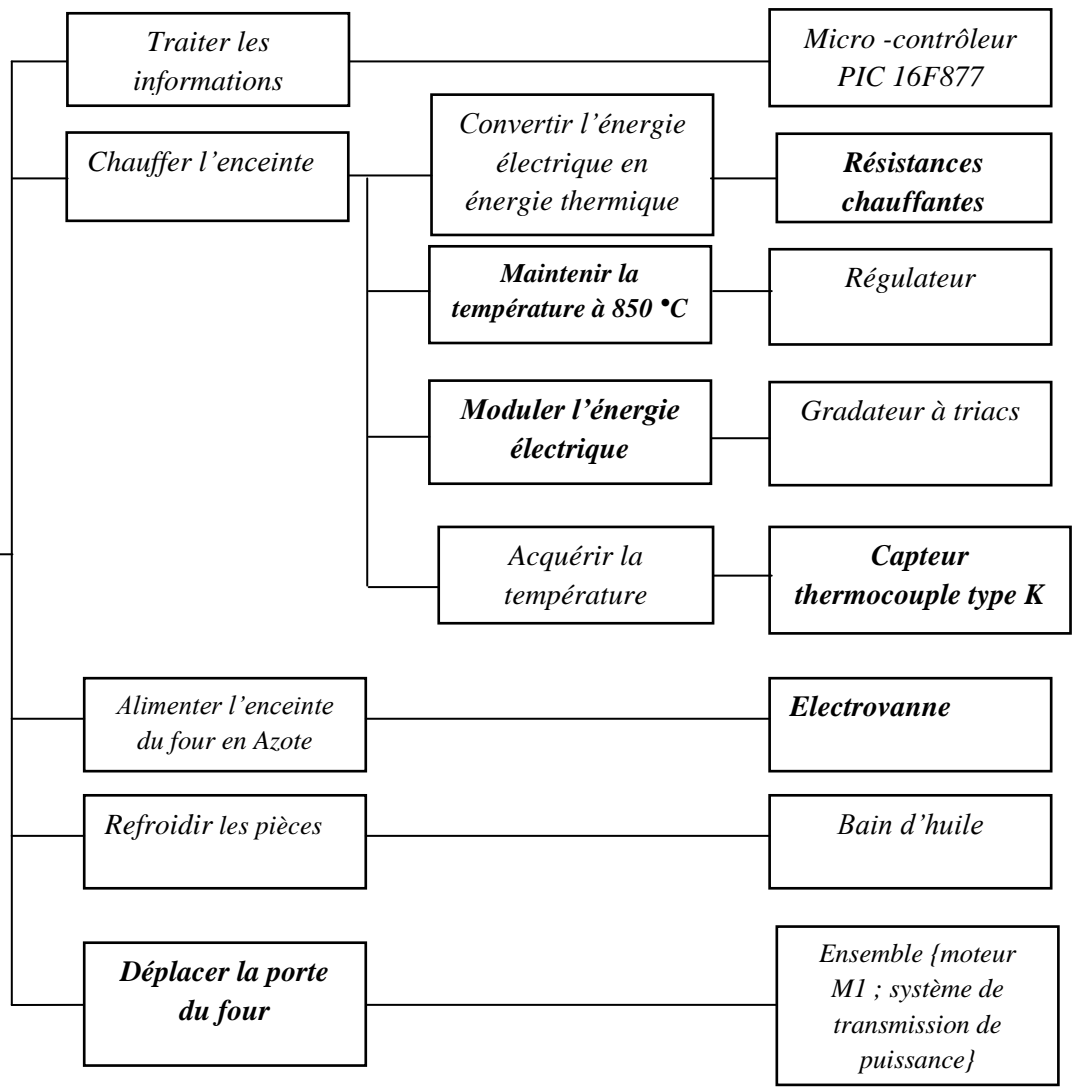
Fonction de service

Fonctions techniques

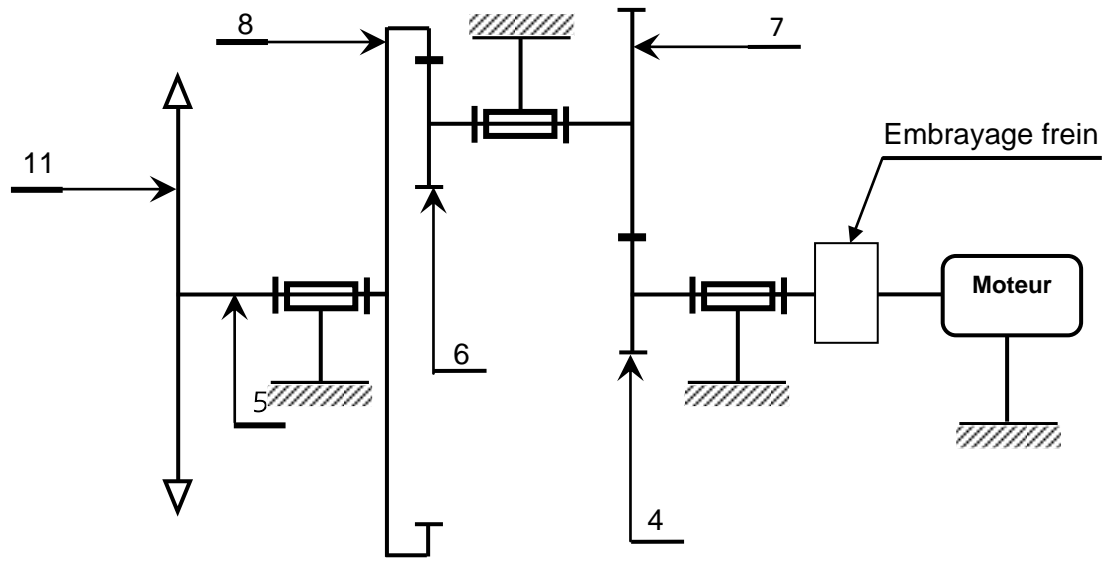
Solutions constructives

6 x 0.5 pt

Modifier les caractéristiques mécaniques des pièces en acier



Q3: Schéma cinématique : 2.5 pts



Q4: Diamètre primitif dp_6 du pignon arbré (6) : 1 pt

$$r_{(6,8)} = \frac{1}{4} = N8/N6 = dp6/dp8$$

donc $dp6 = 30 \text{ mm}$.

Q5: Entraxe (a) de l'engrenage (6, 8) : 1 pt

$$a = (dp8 - dp6) / 2 = 45 \text{ mm}.$$

Q6: Diamètre primitif dp_4 du pignon arbré (4) : 1 pt

$$r_{(4,7)} = 1/2$$

$$a = 45 \text{ mm}$$

$$a = (dp4 + dp7) / 2 \text{ et } r_{(4,7)} = dp4 / dp7$$

$$\text{donc } dp4 = 2a r_{(4,7)} / (1 + r_{(4,7)}) = 30 \text{ mm}$$

Q7: Diamètre primitif dp_7 de la roue dentée(7) : 1 pt

$$dp7 = 2dp4 = 2 \times 30 = 60 \text{ mm}$$

Q8: Rapport de réduction global (rg) du réducteur à engrenages : 1 pt

$$rg = r_{(4,7)} \times r_{(6,8)} \\ = 1/8.$$

Q9: Deux inconvénients des systèmes pignons-chaîne : 1 pt

- ✓ Bruit
- ✓ Nécessite un entretien fréquent
- ✓ Nécessite une lubrification fréquente

Q10: Fréquence de rotation N_{11} (tr/min) du pignon 11 et vitesse angulaire ω_{11} (rad/s) : 1 pt

$$\omega_{11} = 2\pi N_{11} \quad rg = r_{(4,7)} \times r_{(6,8)} = 1/8$$

$$rg = N_{11} / N_{\text{moteur}} ; N_{11} = 500 \times 1/8 = 62,5 \text{ tr/min}$$

$$\omega_{11} = 6,543 \text{ rad/s}$$

Q11: Vitesse linéaire V_{ch} (m/s) de la chaîne engrainée avec le pignon (11) : 1 pt

$$V_{ch} = \omega_{11} \times R_{11}$$

$$= 6,543 \times 25 \cdot 10^{-3}$$

$$V_{ch} = 0,163 \text{ m/s}.$$

Q12: Valeur de l'angle θ (en degrés) de rotation du pignon (11) : 0.5 pt

$$H = R \cdot \theta$$

$$\theta = 20 \text{ rad}$$

$$= 1146,13^\circ.$$

Q13: Temps T (en s) nécessaire pour l'ouverture complète de la porte : 1 pt

$$T = 0,5 / 0,163 = 3,06 \text{ s}.$$

Q14: Dessin à compléter :

Dessin de la vis : 1 pt

Logement de la vis : 1 pt

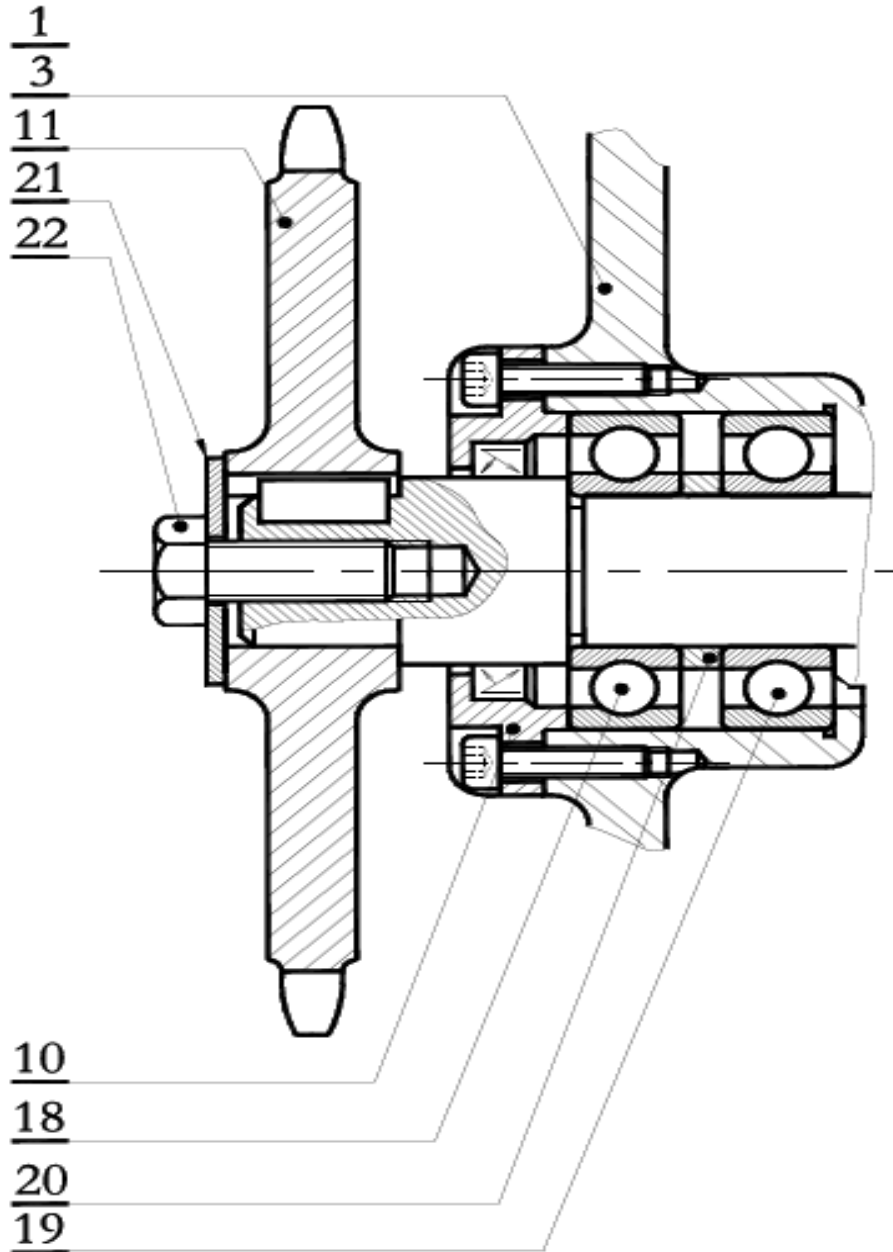
Rondelle plate : 0.5 pt

Clavette parallèle : 1 pt

Hachures : 0.5 pt

Dimensions respectées : 1 pt

Rainure de la poulie 1 pt



Q15: Expression de la puissance totale P_t : 2 pts

$$\text{On a : } P_t = 3U^2/R_c$$

Q16: Valeur de la résistance R_c : 2 pts

$$R_c = 3U^2/P_t \quad \text{A.N : } R_c = 12 \Omega.$$

Q17: Valeurs efficaces des courants J et I : 2 x 1.5 pt

$$J = U/R_c \quad \text{A.N : } J \approx 33,33 \text{ A}$$

$$\text{et } I = \sqrt{3}.J \quad \text{A.N : } I \approx 57,74 \text{ A}$$

Q18: Valeur de la puissance réactive Q_t : 1pt

Les résistances n'absorbent pas de puissance réactive donc $Q_t = 0 \text{ VAR}$.

Q19: Vitesse de synchronisme n_s et glissement g : 2 x 1.5 pt

$$n_s = f/p \quad \text{A.N : } n_s = 1000 \text{ tr/mn.}$$

$$g = (n_s - n) / n_s \quad \text{A.N : } g = 3 \%$$

Q20: Puissance active P_a absorbée par le moteur: 1.5 pt

$$P_a = \sqrt{3}.U.I.\cos\phi \quad \text{A.N : } P_a \approx 8591 \text{ W.}$$

Q21: Pertes par effet Joule P_{Js} dans le stator: 1.5 pt

$$P_{Js} = RI^2 \quad \text{A.N : } P_{Js} \approx 192 \text{ W.}$$

Q22: Puissance électromagnétique P_{Tr} transmise au rotor: 1.5 pt

$$P_{Tr} = P_a - P_{Js} - P_{fs} \quad \text{A.N : } P_{Tr} \approx 8193 \text{ W.}$$

Q23: Pertes par effet Joule P_{Jr} dans le rotor: 1.5 pt

$$P_{Jr} = g P_{Tr} \quad \text{A.N : } P_{Jr} \approx 246 \text{ W.}$$

Q24: Couple électromagnétique C_e : 2 pts

$$C_e = 30 P_{Tr} / \pi.n_s \quad \text{A.N : } C_e \approx 78,24 \text{ W.}$$

Q25: Rendement η_{MV} du moteur: 2 pts

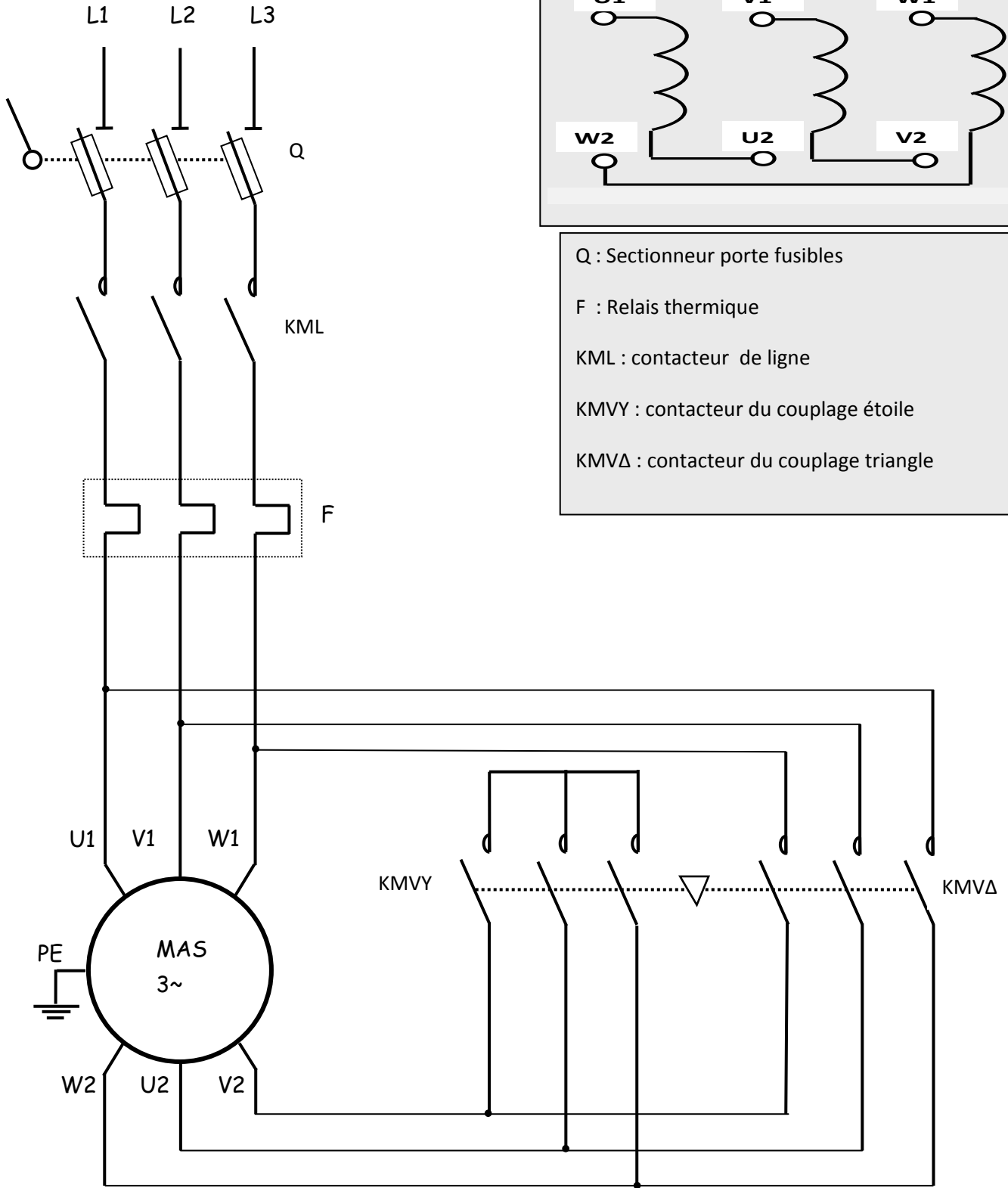
$$\eta_{MV} = (P_a - P_{Js} - P_{fs} - P_{Jr} - p_m) / P_a \quad \text{A.N : } \eta_{MV} \approx 87,3 \%$$

Q26: Schéma du circuit de puissance à compléter

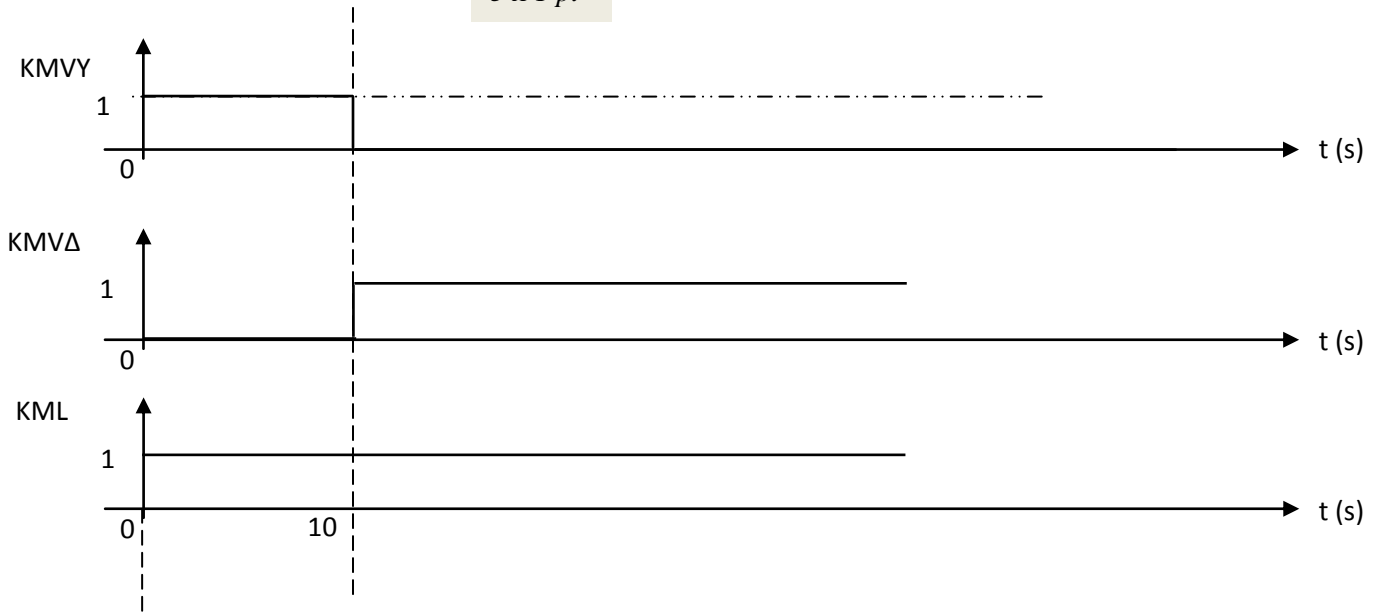
3 pts

Schéma du circuit de puissance :

Plaque à bornes :



Q27: Chronogrammes à compléter : 3 x 1 pt



Q28: On montre que $U_M = (S_A - S_B)(T_X - T_C)$: 2 pts

$$U_M = S_C(T_{ACQ} - T_C) + S_B(T_C - T_X) + S_A(T_X - T_C) + S_C(T_C - T_{ACQ})$$

$$U_M = \cancel{S_C T_{ACQ}} - \cancel{S_C T_C} + S_B T_C - S_B T_X + S_A T_X - S_A T_C + \cancel{S_C T_C} - \cancel{S_C T_{ACQ}}$$

$$U_M = S_A(T_X - T_C) + S_B(T_C - T_X) = (S_A - S_B)(T_X - T_C)$$

Q29: Expression de la tension U_M : 1 pt

$$U_M = S_{AB} T_X$$

Q30: Nouvelle expression de la tension U_M : 1.5 pt

$$U_M = U_{TH} + U_{CIC} = S_{AB} T_X - S_{AB} T_C + U_{CIC}$$

Q31: Condition que doit vérifier la tension U_{CIC} pour la compensation de T_C : 1 pt

$$S_{AB} T_X - S_{AB} T_C + U_{CIC} = S_{AB} T_X \rightarrow U_{CIC} = S_{AB} T_C$$

Q32: Expression de la tension U_{TC} : 1.5 pt

$$U_{TC} = U_{TH} + U_{LM} = S_{AB} T_X - S_{AB} T_C + S_{LM} T_C$$

Q33: Condition à réaliser pour avoir $U_{TC} = S_{AB} T_X$: 1.5 pt

$$U_{TC} = S_{AB} T_X - S_{AB} T_C + S_{LM} T_C = S_{AB} T_X \rightarrow S_{LM} = S_{AB}$$

Q34: Valeur de S_{AB} en ($\mu V/^\circ C$): 1.5 pt

D'après la courbe K, $S_{AB} \approx 40 \mu V/^\circ C$

Q35: Type de filtre et valeur du module $\|A\|$ pour les basses fréquences ($f \ll f_0$):

Filtre passe-bas et $\|A\| \approx 1$ 0.5 pt + 1 pt

Q36: Expression approchée de U_F : 1.5 pt

$$U_F \approx U_{TC}$$

Q37: Expressions de A_V : 1.5 pt

$$A_V = (1 + R_5/R_4)$$

Q38: Nouvelle expressions de A_V 1.5 pt

$$A_V = S_M/S_{AB}$$

Q39: Valeur de A_V pour avoir une sensibilité de $5 \text{ mV}/^\circ\text{C}$: 2 pts

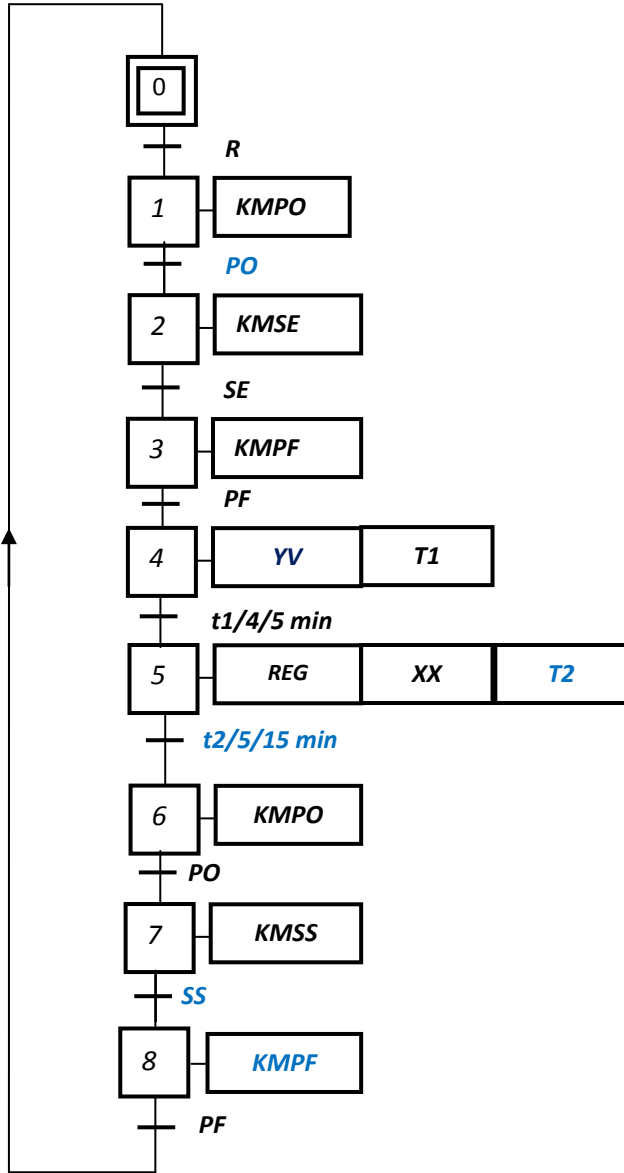
$$A_V = 5000/40 = 125$$

Q40: Valeur de U_C pour une température T_x de 850°C : 1 pt

$$U_C = 850 \times 5 \cdot 10^{-3} = 4.25 \text{ V}$$

Q41: GRAFCET de point de vue commande à compléter :

6 x 0.5 pt



Q42: Mots de commande en hexadécimal :

1 pt

W1=03h

et W2= 05h

Q43: Valeur entière du compteur correspondant à la temporisation de « 10 s » : 2 pts

$$N = \text{int}(10^7 / 65536) = 152$$

Q44: Programme correspondant :

5 x 1 pt

Etiquette	Code opération	Opérande	Commentaire
;-----Sous-Programme d'interruption TMR0-----			
	ORG	0x004	Adresse d'interruption
;-----Sauvegarde des registres W et STATUS-----			
	BCF	INTCON, GIE	
	MOVWF	SAVE_W	Sauvegarde de W
	SWAPF	STATUS, W	SWAP de STATUS avec résultat dans W
	MOVWF	SAVE_STATUS	Sauvegarde de STATUS swappé
;-----Traitement de l'interruption de TMR0-----			
	DECFSZ	Tempo_Compt	
	GOTO	Reg_Restore	
	BSF	Tempo_Etat, 0	
	MOVLW	Tempo_Val	
	MOVWF	Tempo_Compt	
;-----Restaurer les registres W et STATUS-----			
Reg_Restore	SWAPF	SAVE_STATUS, W	SWAP ancien STATUS avec résultat dans W
	MOVWF	STATUS	Restauration de STATUS
	SWAPF	SAVE_W, F	SWAP ancien W avec résultat dans SAVE_W
	SWAPF	SAVE_W, W	SWAP W avec résultat dans W
	RETFIE		Retour d'interruption