



الصفحة
1
10



الامتحان الوطني الموحد للبكالوريا
الدورة العادية 2010
عناصر الإجابة

8	المعامل:	NR46	علوم المهندس	المادة:
4 س	مدة الإنجاز:	شعبة العلوم والتكنولوجيات: مسلك العلوم والتكنولوجيات الكهربائية		الشعب (ة) أو المسلك:

SEV 1

ANALYSE FONCTIONNELLE

/ 6 p^{ts}

Tâche

ETUDE FONCTIONNELLE

/ 6 p^{ts}

- 1- Voir DREP 01 corrigé (page 4) [1 pt]
2- Voir DREP 01 corrigé (page 4) [2 pts]
3- Voir DREP 02 corrigé (page 5) [3 pts]

SEV 2

ETUDE PARTIELLE DE LA CHAINE D'INFORMAION

/ 29 p^{ts}

Tâche 1

ETABLISSEMENT DU GRAFCET PARTIE COMMANDE

/ 6 p^{ts}

- 1.1- Voir DREP 03 corrigé (page 6) [6 pts]

Tâche 2

PROGRAMME PARTIEL DE FONCTIONNEMENT

/ 8 p^{ts}

- 2.1- Voir DREP 04 corrigé (page 7) [4 pts].
2.2- Voir DREP 05 corrigé (page 8) [4 pts].

Tâche 3

ETUDE DU DISPOSITIF DE SECHAGE

/ 15 p^{ts}

3.1- Bloc1: Pont de Wheatstone

3.1.1- $R_4 = 1,74 \text{ K}\Omega$ [2pts]

3.1.2- $V_B = V_{CC} \frac{R_3}{R_3 + R_4}$ [1 pt]

3.2- Bloc2: Amplificateur de différence

3.2.1- $V_{S1} = V_A \left(1 + \frac{R_6}{R_5} \right)$ [1pt]

3.2.2- $V_{S2} = V_B \left(1 + \frac{R_8}{R_7} \right) - V_{S1} \frac{R_8}{R_7}$ [2 pts]

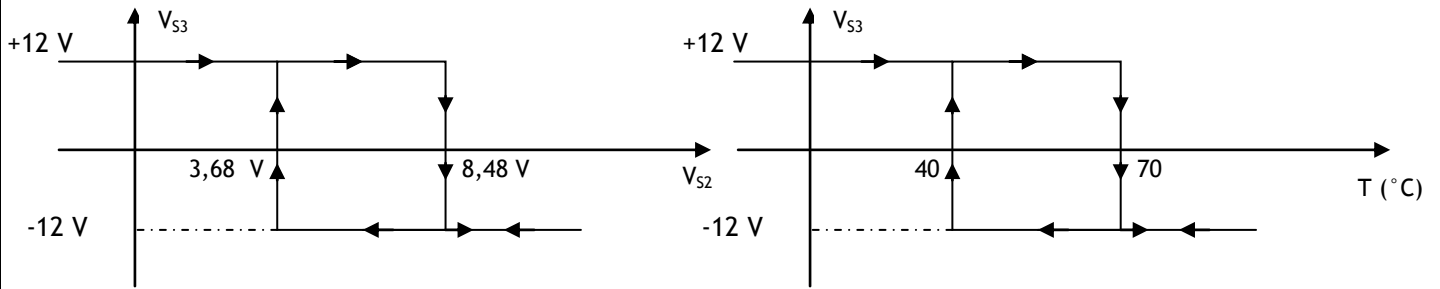
3.2.3- $V_{S2} = -2xU_{AB} = + 3,68 \text{ V à } 40^\circ \text{C}$
et $V_{S2} = -2xU_{AB} = + 8,48 \text{ V à } 70^\circ \text{C}$ [3 pts]

3.3- Bloc3:

- 3.3.1- Comparaison à deux seuils avec inversion/ mise en forme / comparaison à trigger inverseur [1 pt]

ELEMENTS DE CORRIGE

3.3.2- [3 pts]



3.4- Bloc4: Interface de sortie

3.4.1- [2 pts]

Evolution de la température T	Etat du transistor Tr (Bloqué ou saturé)	Contacteur KM7 (Ouvert ou fermé)
de 40 °C à 70 °C	Saturé	Fermé
de 70 °C à 40 °C	Bloqué	Ouvert

SEV 3

ALIMENTATION ELECTRIQUE ET MOTORISATION

/ 25 p^{ts}

Tâche 1

ETUDE DU POSTE D'ALIMENTATION

/ 6 p^{ts}

1.1- Alimentation simple dérivation. [2 pts]

1.2- Régime IT. Avantages : 1. signalisation au 1^{er} défaut; 2. continuité du service au 1^{er} défaut. [4 pts]

Tâche 2

ETUDE DU TRANSFORMATEUR TRIPHASE

/ 10 p^{ts}

2.1-

a- Voir DREP 06 corrigé (page 9) [1 pt]

b- voir DREP 06 corrigé (page 9) [3 pts]

2.2- $I_{1N} = \frac{S}{\sqrt{3} \cdot U_{1N}} = 1,44 \text{ A};$ $J_{1N} = \frac{I_{1N}}{\sqrt{3}} = 0,83 \text{ A.}$ [4 pts]

2.3- $M = 0,0205$ [2 pts]

Tâche 3

ETUDE DU MOTEUR M2

/ 9 p^{ts}

3.1-

a- $C_{UN} = 36,7 \text{ Nm}$ [2 pts]

b- $P_{uN} = 5,5 \text{ kW}$ [2 pts]

c- Type : LS 132 S [2 pts]

3.2-

a- $g = 3,5 \%$ [1 pt]

b- $P_{aN} = 6,41 \text{ kW}$ [1 pt]

c- $I_D = 6,3 \times I_N = 69,93 \text{ A}$ [1 pt]

SEV 4

DEPLACEMENT DU PORTIQUE

/ 20 p^{ts}

Tâche 1

COMPREHENSION DU DESSIN D'ENSEMBLE

/ 6 p^{ts}

1.1- Voir DREP 07 corrigé (page 10). [4 pts]

1.2- les pignons 17 et 18 sont des pignons coniques qui permettent d'obtenir un axe de rotation de la roue motrice perpendiculaire à l'axe du motoréducteur. [1 pt]

1.3- le rôle de l'accouplement composé par les éléments 4,5 et 6 permet de :

- lier l'arbre 2 à l'arbre 7,
- corriger les défauts d'alignement,
- diminuer les vibrations et les à-coups dus au démarrage. [1 pt]

Tâche 2

ETUDE DU REDUCTEUR ET DU RENVOI D'ANGLE

/ 8 p^{ts}2.1- $r_2 = Z_8 \cdot Z_{17} / (Z_{12} \cdot Z_{18})$ avec $a = (d_8 + d_{12}) / 2$; donc $a = m(Z_8 + Z_{12}) / 2$
 $Z_{12} = (2a/m) - Z_8$; A.N : $Z_{12} = (2 \times 120/2) - 30 = 90$ dents
 $r_2 = 30/90 = 0.333$ [2 pts]

2.2-

2.2.1- $V_s = \omega_s \cdot R$; $\omega_s = 6 / (100 \cdot 10^{-3}) = 60$ rd/min = 1 rd/s [2 pts]2.2.2- $N_s = \omega_s / 2\pi = 60 / 2\pi = 9.55$ tr/mn [1 pt]2.2.3- $r_2 = N_s / N_e \Rightarrow N_e = 9.55 / 0.333 = 28.65$ tr/mn [1 pt]2.2.4- $r_1 = N_e / N_m = 28.65 / 1450 = 0.019$ [1 pt]2.2.5-

- réducteurs à roue et vis sans fin,
- train épicycloïdal à étages multiples. [1 pt]

ELEMENTS DE CORRIGE

Tâche 3

FIXATION DU BOITIER DE GUIDAGE DE LA ROUE MOTRICE

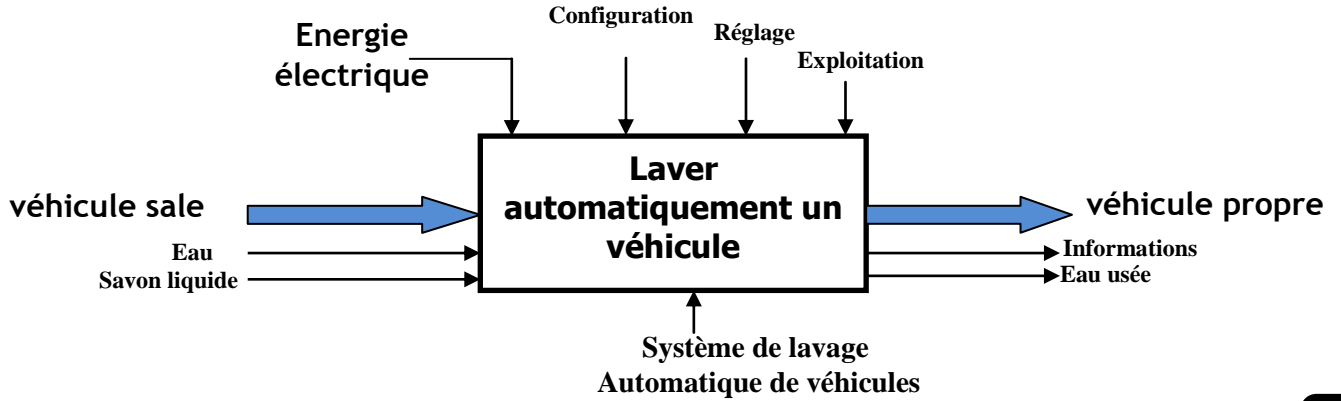
/ 6 p^{ts}

Voir DREP 07 corrigé (page 10)

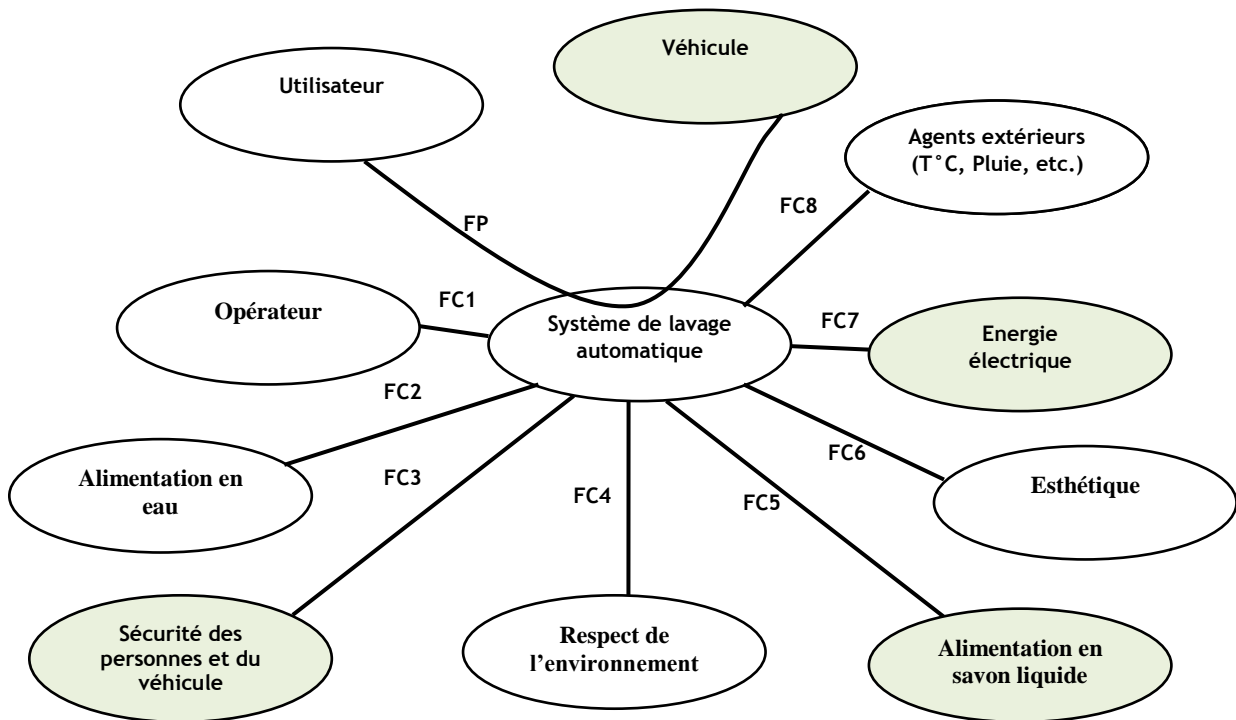
DREP 01

CORRIGE

L'actigramme A-0 (à compléter)



Le diagramme des interactions « pieuvre » (à compléter)



ELEMENTS DE CORRIGE

CORRIGE

Fonction de service

Fonctions techniques

Solutions constructives

Laver automatiquement le
 véhicule

Déplacer le portique en avant et en
 arrière

Convertir l'énergie électrique en
 énergie mécanique

Moteur asynchrone triphasé

Adapter vitesse et couple

Réducteur

Guider en translation rectiligne
 le portique

Rails

Mettre en rotation les rouleaux

Moteur électrique + mécanisme

Diffuser l'eau ou l'eau savonnée

Electrovannes et motopompe

Sécher le véhicule

Turbo ventilateur + Résistances
 chauffantes

Détecter la présence véhicule

Capteur présence
 Véhicule

Signaler le démarrage du cycle

Voyant lumineux

Traiter les informations

Microcontrôleur

FAST partiel à compléter

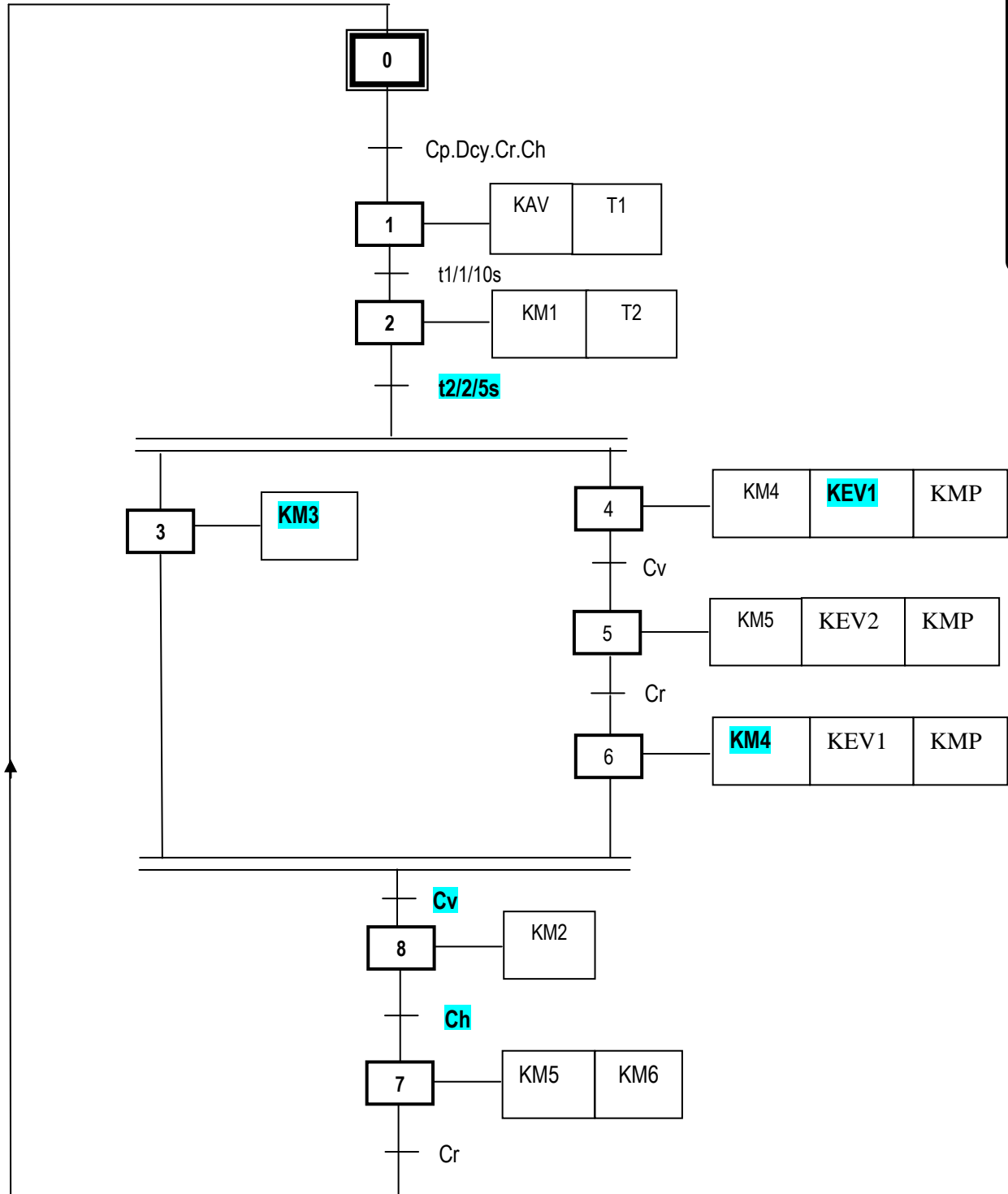
DREP 02

DREP 03

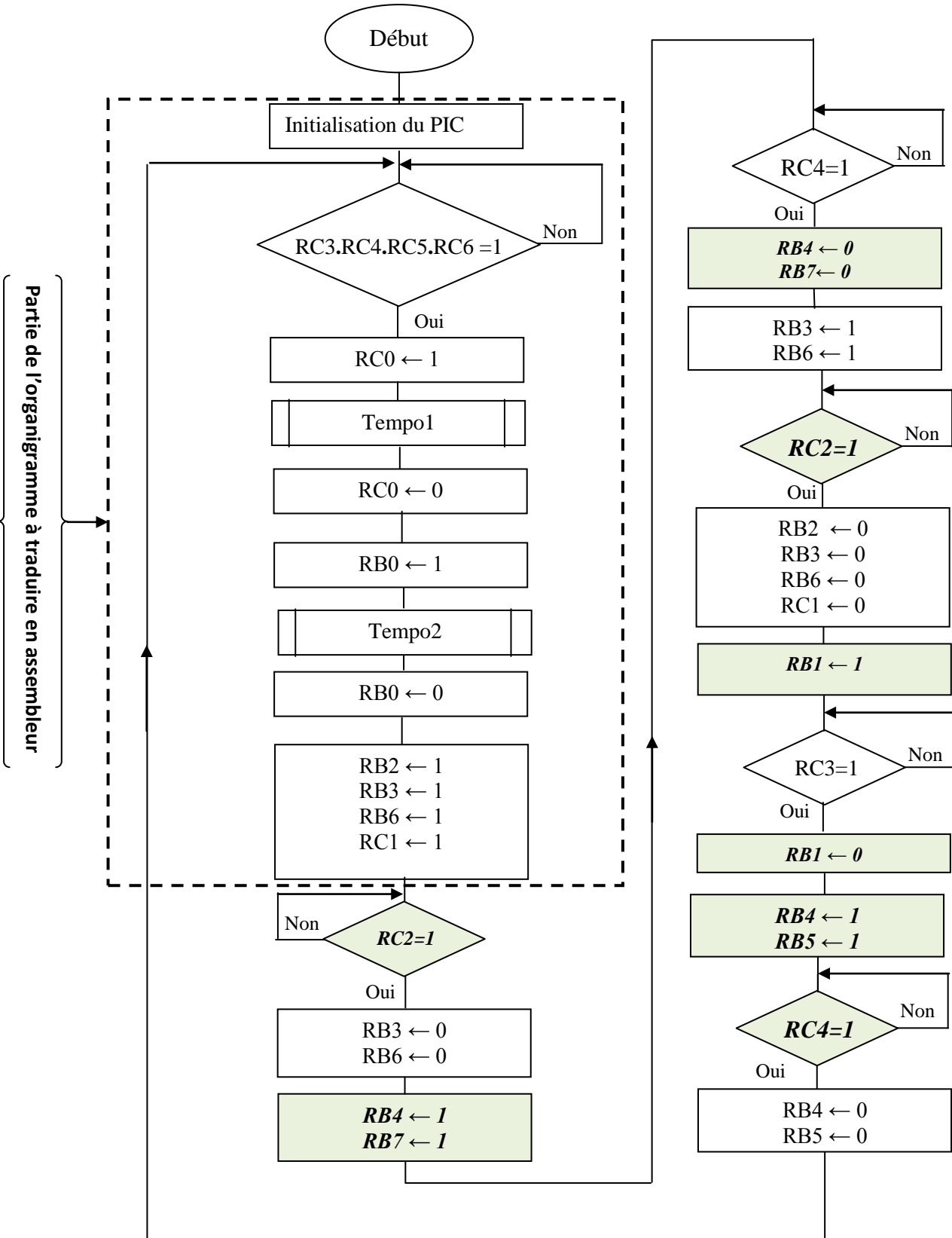
CORRIGE

ELEMENTS DE CORRIGE

GRAFCET partie Commande :



Organigramme (à compléter):



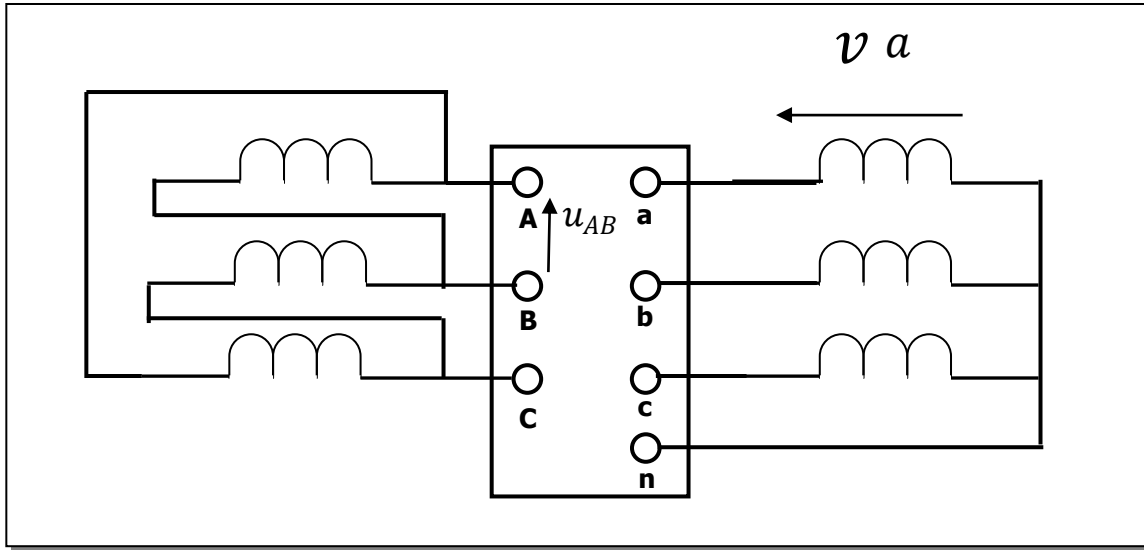
Programme partiel de pré-lavage (à compléter) :

- Les sous programmes tempo1 et tempo2 ne seront pas étudiés.

Etiquette	Mnémonique	Commentaire
	(configuration du PIC 16F877)	
	BCF STATUS,RP1 BSF STATUS,RP0	; ; Choisir bank1
	CLRF TRISB	; PORTB en sortie
	MOVLW H'FC' MOVWF TRISC	; RC0 et RC1 en sortie et ; RC2 à RC7 en entrée
	CLRF STATUS	; Choisir bank0
Loop	MOVF PORTC,W	; PORTC→W
	ANDLW B'01111000'	; Masquage :(L & W) →W
	SUBLW B'01111000'	; Soustraire W de L
	BTFSS STATUS,Z	; On teste l'indicateur Z
	GOTO Loop	; Sauter à Loop
	BSF PORTC,0	; KVA actionné
	CALL Tempo1	; Appel tempo1 (10 s)
	BCF PORTC,0	; KVA non actionné
	BSF PORTB,0	; KM1 actionné
	CALL Tempo2	; Appel tempo2 (5 s)
	BCF PORTB,0	; KM1 non actionné
	MOVLW H'4C' MOVWF PORTB	; KM3, KM4 et KEV1 ; actionnés
	BSF PORTC,1	; KMP actionné

DREP 06

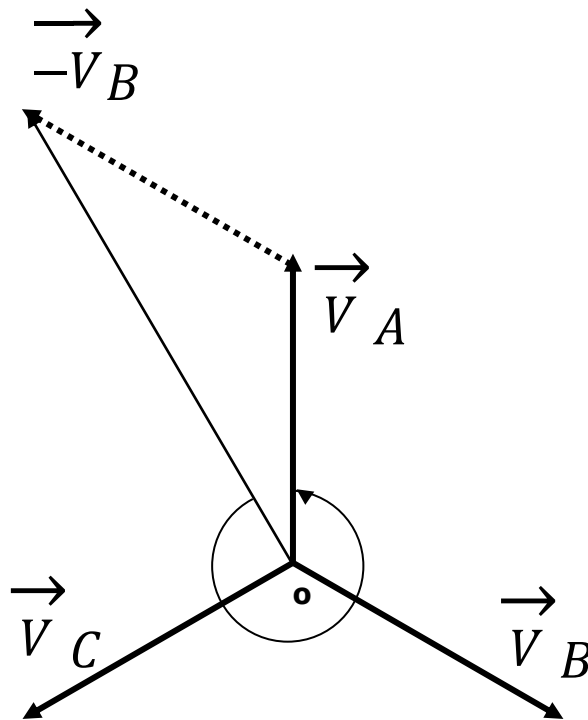
CORRIGE



Couplage : Dyn

ELEMENTS DE CORRIGE

Indice horaire : 11



DREP 07

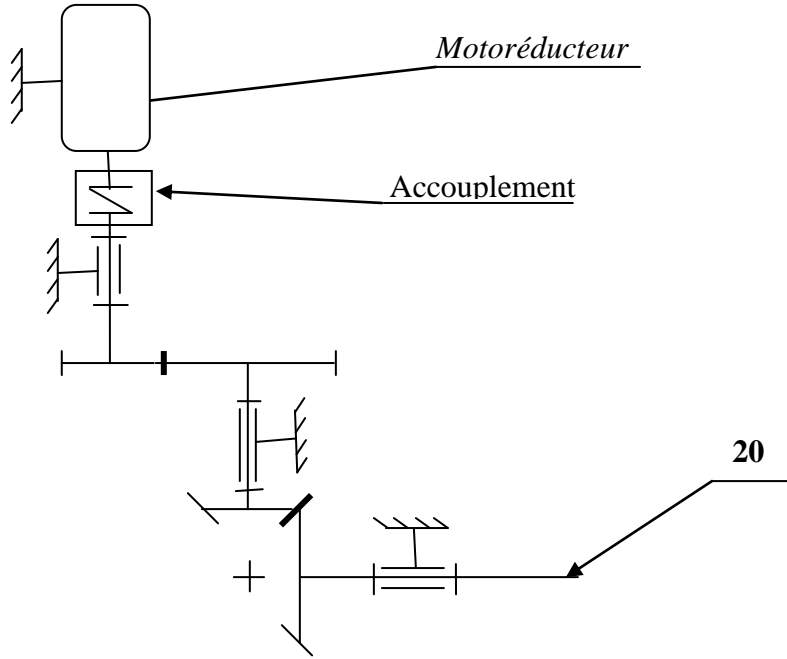
CORRIGE

ELEMENTS DE CORRIGE

Compréhension du dessin d'ensemble :

Schéma cinématique du réducteur et renvoi d'angle

Tenir compte des nouvelles et anciennes normes de schématisation



Représentation de la liaison encastrement (zone A agrandie) :

La solution sans lamage est acceptable

