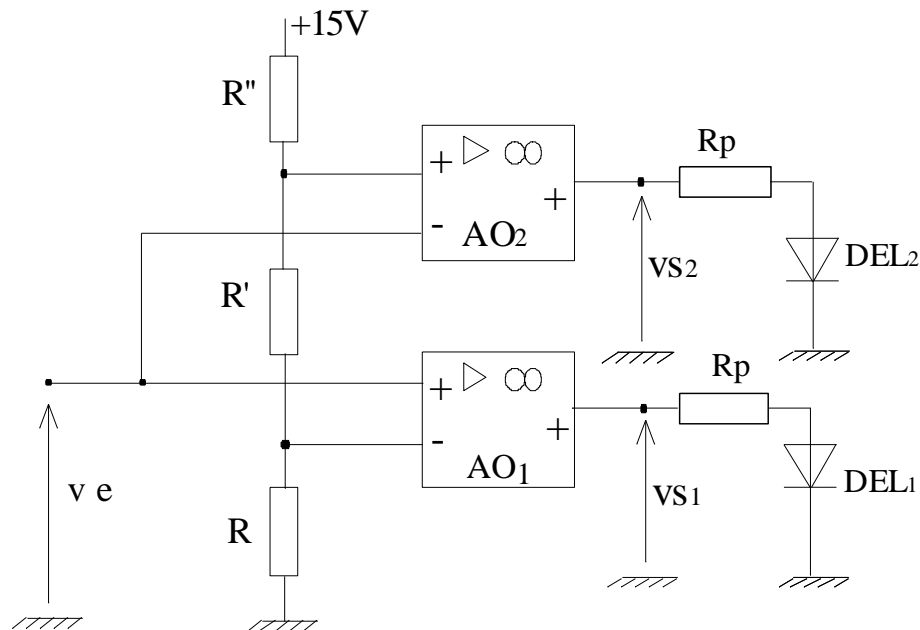


Exercice : Comparateur simple

Les AOp sont parfaits et alimentés en +15V et 0V et leurs tensions de saturation valent 14V et 0V .

Les tensions aux bornes des résistances R et R' valent : $V_R = V_{R'} = 5V$

1. Préciser le fonctionnement des AOp et rappeler la valeur de v_s suivant $v_d = v_+ - v_-$
2. Pour quelles valeurs de v_e y a-t-il basculement des AO ?
3. Préciser les valeurs de v_{s1} suivant v_e variant de 0 à 15V
4. Préciser les valeurs de v_{s2} suivant v_e variant de 0 à 15V
5. Pour quelles valeurs de v_e les 2 diodes sont elles allumées ?