

Comparateur en tension

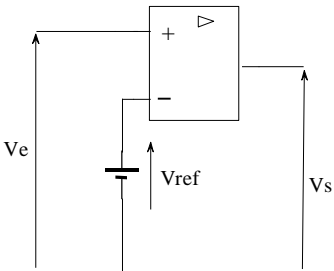
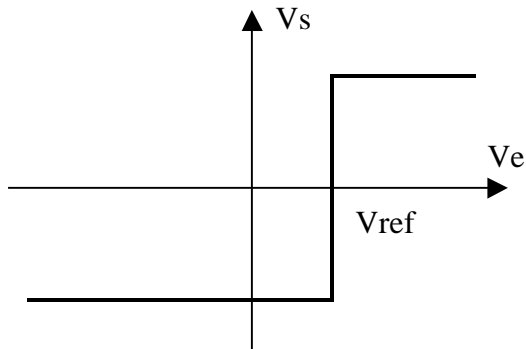
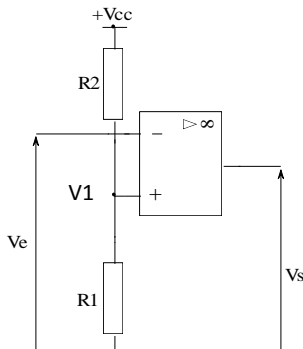
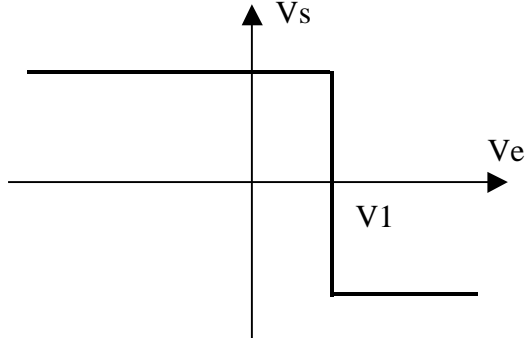
On utilise les A.I.L. (Amplificateur Intégré Linéaire) pour réaliser des montages comparateurs. Ces A.I.L. sont utilisés en **régime de commutation c-à-d le régime non linéaire** (lorsque la sortie n'est pas rebouclée ou est rebouclée sur l'entrée non inverseuse +) :

Règle d'application associée au régime saturation :

$$\text{Si } V_+ > V_- \rightarrow V_s = V_{\text{sat}+}$$

$$\text{Si } V_+ < V_- \rightarrow V_s = V_{\text{sat}-}$$

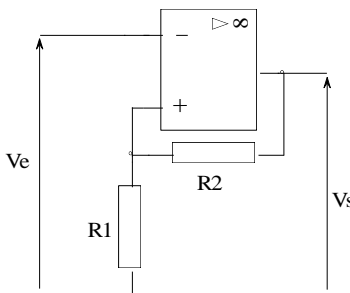
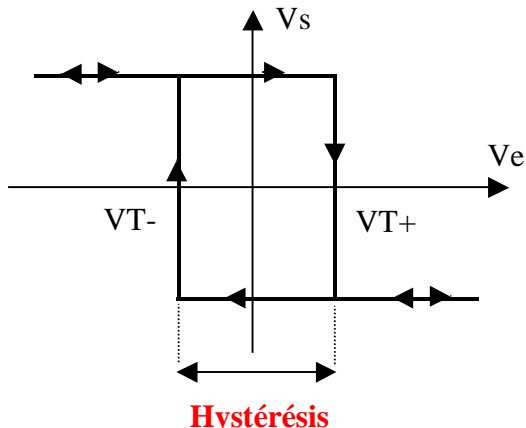
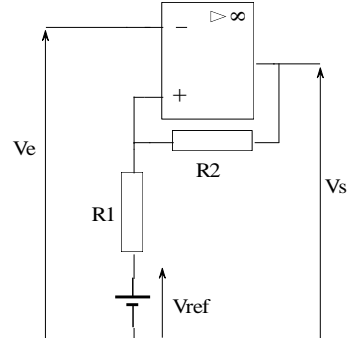
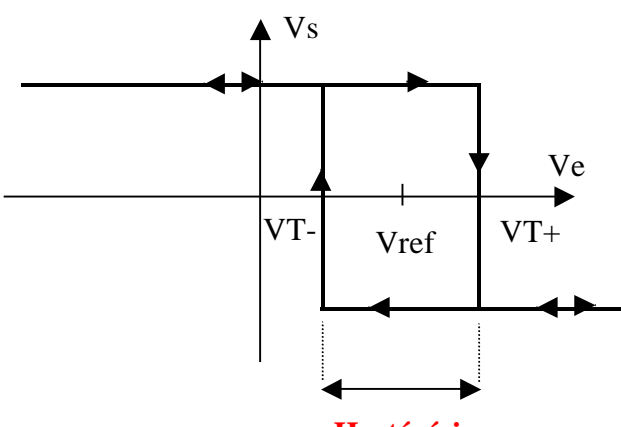
Comparateurs simples (à un seuil)

Montages	Caractéristiques de transfert
<p>Comparateur simple non inverseur</p>  <p>Si $V_e > V_{\text{ref}}$ alors $V_s = V_{\text{sat}+}$ Si $V_e < V_{\text{ref}}$ alors $V_s = V_{\text{sat}-}$</p>	
<p>Comparateur simple inverseur</p>  <p>Si $V_e > V_1$ alors $V_s = V_{\text{sat}-}$ Si $V_e < V_1$ alors $V_s = V_{\text{sat}+}$</p>	

Comparateurs à 2 seuils

Les montages comparateurs de type **Trigger de Schmitt** ont la particularité de posséder 2 seuils de comparaison (seuils de commutation), un « à la descente » et un « à la montée ».

Ceci permet d'éviter les basculements intempestifs de la sortie de l'A.I.L. dans le cas d'une oscillation du signal d'entrée autour de la valeur unique de seuil.

Montages	Caractéristiques de transfert
<p align="center">Trigger de Schmitt simple inverseur</p>  <p>Les seuils sont les suivants :</p> $VT+ = \left(\frac{R1}{R1 + R2}\right) \cdot V_{sat} \quad VT- = -\left(\frac{R1}{R1 + R2}\right) \cdot V_{sat}$ <p>Si $V_e > VT+$ alors $V_s = -V_{sat}$ Si $V_e < VT-$ alors $V_s = +V_{sat}$</p>	 <p align="center">Hystérésis</p>
<p align="center">Trigger de Schmitt inverseur</p>  <p>Les seuils sont les suivants :</p> $VT+ = \left(\frac{R2}{R1 + R2}\right) \cdot V_{ref} + \left(\frac{R1}{R1 + R2}\right) \cdot V_{sat}$ $VT- = \left(\frac{R2}{R1 + R2}\right) \cdot V_{ref} - \left(\frac{R1}{R1 + R2}\right) \cdot V_{sat}$ <p>Si $V_e > VT+$ alors $V_s = -V_{sat}$ Si $V_e < VT-$ alors $V_s = +V_{sat}$</p>	 <p align="center">Hystérésis</p>