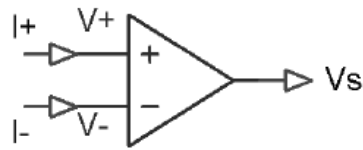


Rappel

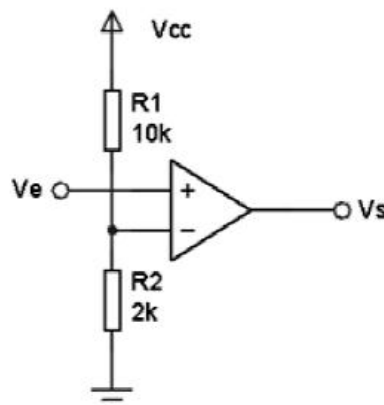
Dans tous les exercices, on considère l'amplificateur opérationnel, parfait :

- $i^+ = i^- = 0$
- Lorsque l'amplificateur opérationnel fonctionne en régime non linéaire :
 - si : $v^+ > v^- \Rightarrow V_s = +V_{sat}$ (tension de saturation positive ou max)
 - si : $v^+ < v^- \Rightarrow V_s = -V_{sat}$ (tension de saturation négative ou min)

Exercice

$$V_{cc} = 12V$$

$$V_{sat} = \pm 10V$$



1. Dans quel régime fonctionne l'amplificateur opérationnel ?
2. Déterminer le seuil de basculement.
3. Comment appelle-t-on ce montage ?
4. Dessiner les signaux $V_e(t)$ et $V_s(t)$ si :
 - a) $V_e = 3V \sin 100\pi t$
 - b) V_e est un signal triangulaire qui varie de 0V à 1V et de fréquence 50Hz
 - c) V_e est un signal carré (0V à 3V fréquence = 50Hz)
5. Dessiner la fonction de transfert de ce comparateur.