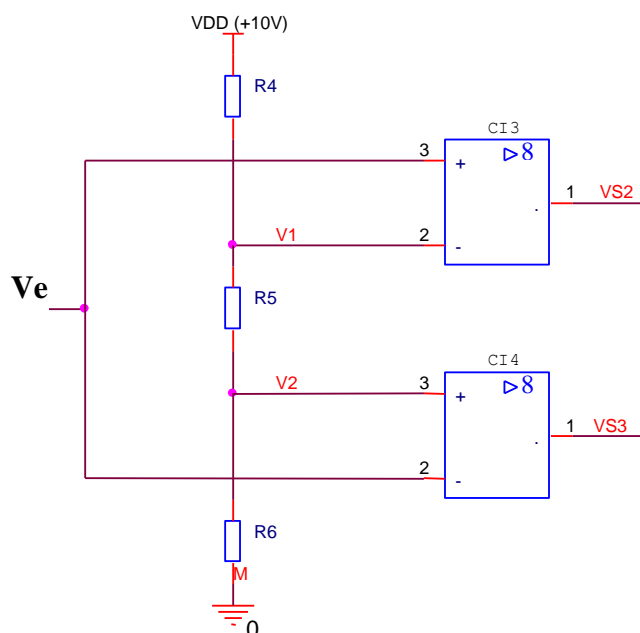


Exercice : Comparateur à fenêtre

Ce type de montage a la particularité d'utiliser 2 A.I.L. Il possède 2 seuils de comparaisons ainsi que 2 sorties.

Cette structure est souvent associée à une porte logique de type OU permettant de fournir une valeur binaire (0 ou 1) lorsque le signal V_e se trouve entre les valeurs V_1 et V_2 ou en dehors de cette fenêtre.



Compléter les expressions suivantes :

(Les A.I.L sont alimentés en 0V, +10V e).

si $V_e < V_2$ alors $VS_2 = \dots\dots\dots$ et $VS_3 = \dots\dots\dots$

si $V_2 < V_e < V_1$ alors $VS_2 = \dots\dots\dots$ et $VS_3 = \dots\dots\dots$

si $V_e > V_1$ alors $VS_2 = \dots\dots\dots$ et $VS_3 = \dots\dots\dots$