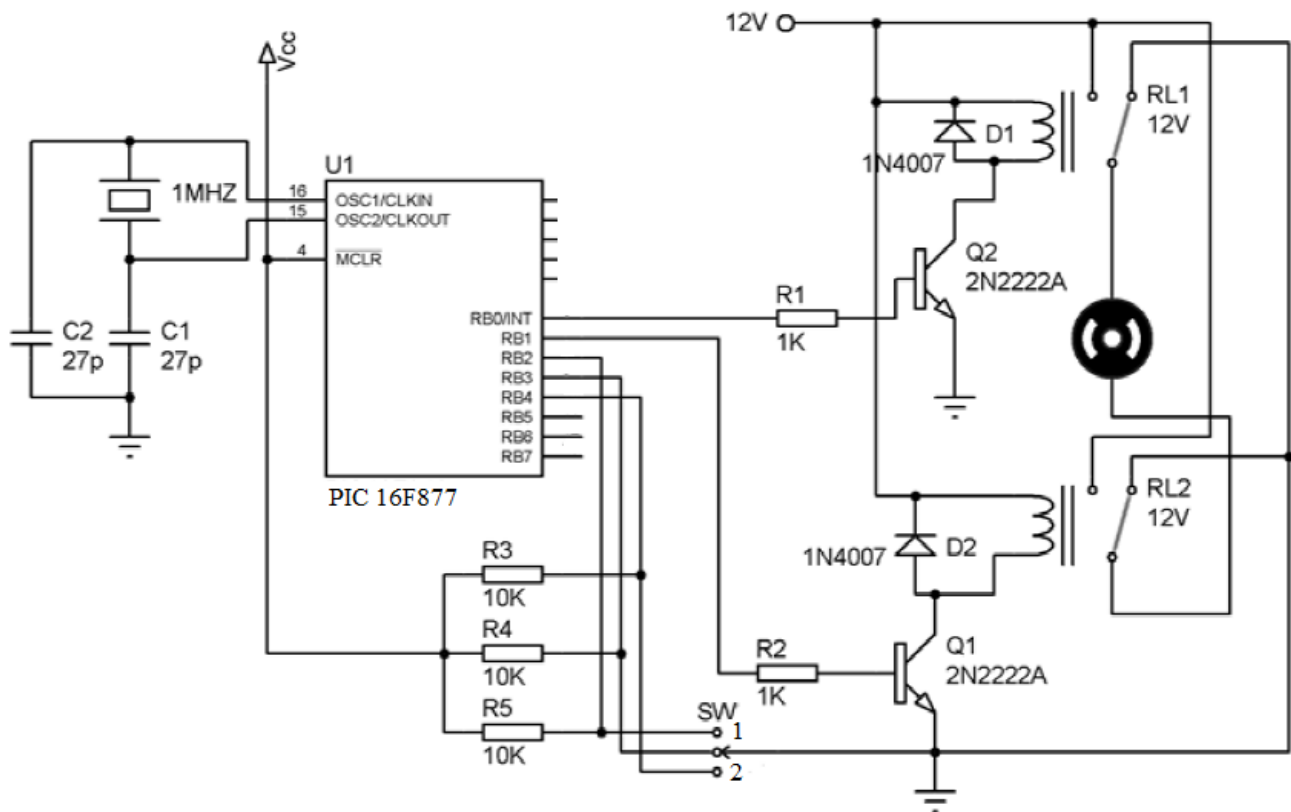
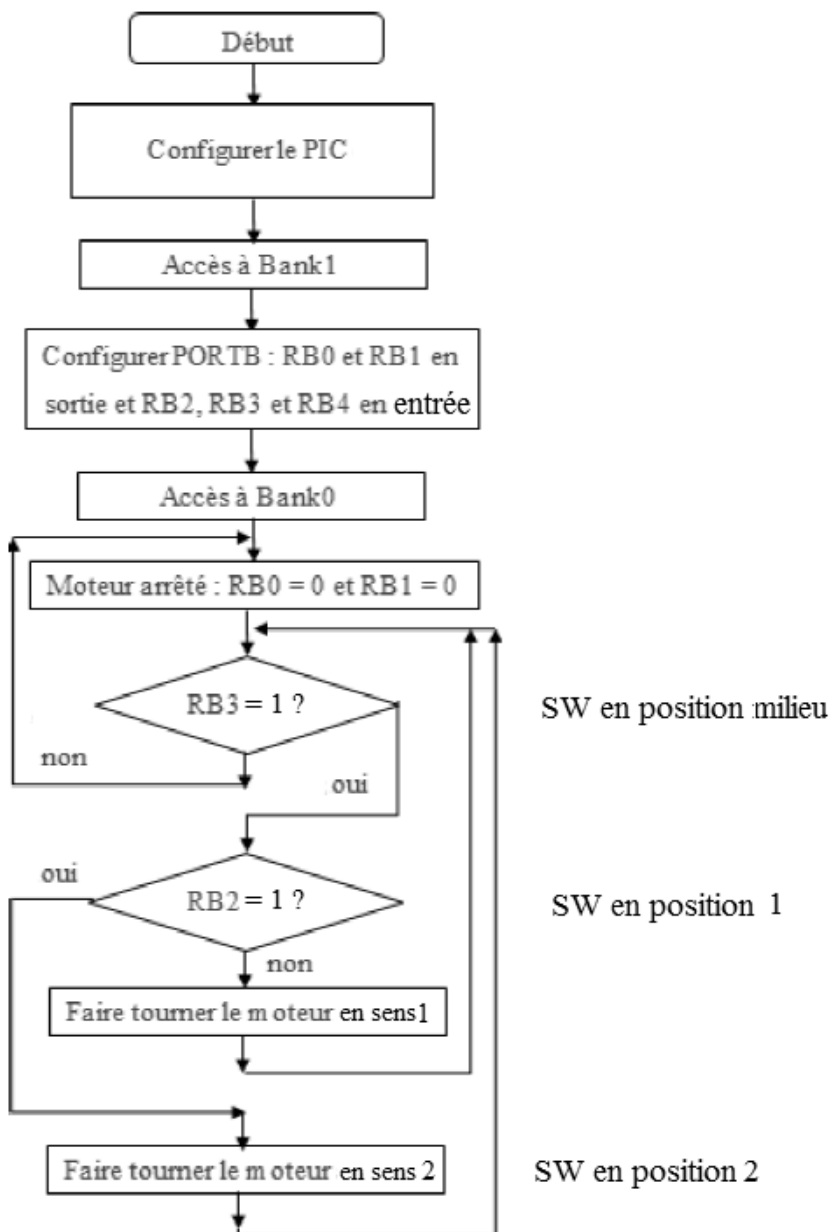


Exercice

Le montage commande un moteur à courant continu dans les deux sens de rotation.

- Si le sélecteur SW est en position 1, le moteur tourne dans le sens 1 obtenu par la saturation du transistor Q1
- Si le sélecteur SW est en position 2, le moteur tourne dans le sens 2 obtenu par la saturation du transistor Q2
- Si le sélecteur est au milieu, le moteur est à l'arrêt



1. Comment doivent être configurés les lignes du port B ?
2. Compléter le tableau suivant :

Position de SW	Sens	RB7	RB6	RB5	RB4	RB3	RB2	RB1	RB0
1		X	X	X					
Milieu		X	X	X					
2		X	X	X					

3. Quel est le rôle de D1 ?
4. Ecrire le programme assembleur à partir de l'organigramme fourni