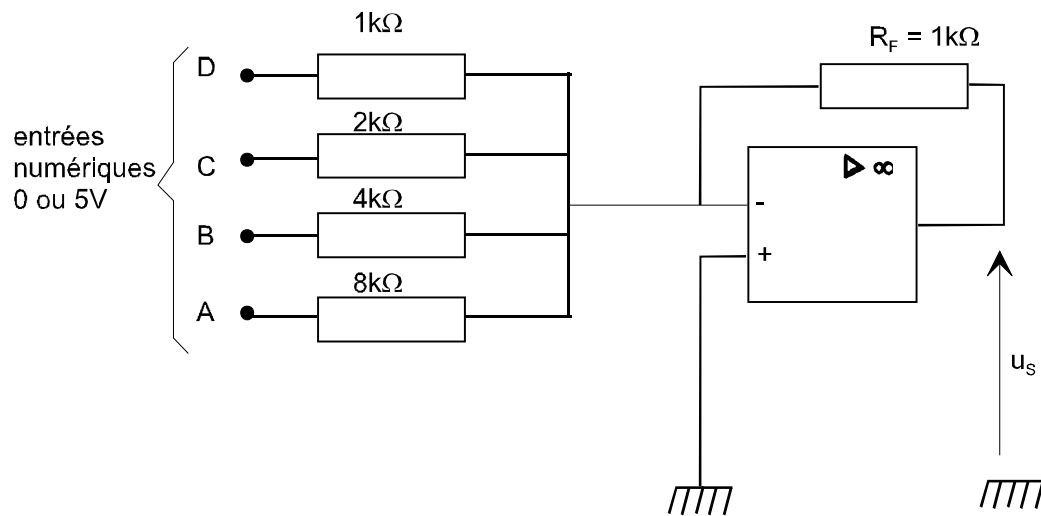


Solution : CNA à résistances pondérées

1. Th. De Millman : $v_- = \frac{\frac{VD}{1} + \frac{VC}{2} + \frac{VB}{4} + \frac{VA}{8} + \frac{us}{Rf}}{\frac{1}{1} + \frac{1}{2} + \frac{1}{4} + \frac{1}{8} + \frac{1}{Rf}}$ avec Rf en KΩ

Et $v_+ = 0$

$$\text{Or } v_+ = v_- \rightarrow \frac{VD}{1} + \frac{VC}{2} + \frac{VB}{4} + \frac{VA}{8} + \frac{us}{Rf} = 0$$

$$\rightarrow us = -\frac{Rf}{8} \cdot (8VD + 4VC + 2VB + VA)$$

Or $VA=0$ ou $5V$ donc on peut écrire $VA=5 \cdot A$ avec $A = 0$ ou 1 (binaire) etc...

$$\rightarrow us = -\left(5 \frac{Rf}{8}\right) (8D + 4C + 2B + A) = -\left(5 \frac{Rf}{8}\right) \cdot N$$

2. $|q| = 5 \cdot Rf / 8 = 5 \cdot 1 / 8 = 0.625V$

3. avec $Rf = 250\Omega = 0.25 K\Omega$, q devient $5 \cdot Rf / 8 = 5 \cdot 0.25 / 8 = 156.25mV$

et $Upe = Usmax = q \cdot Nmax = 0.15625 \cdot 15 = 2.34V$