

Sciences de l'ingénieur

Classe : 2^{ème} STE

Année scolaire : 10/11

Unité : ATC

Fonction : Acquérir

Série d'exercices N° : 1

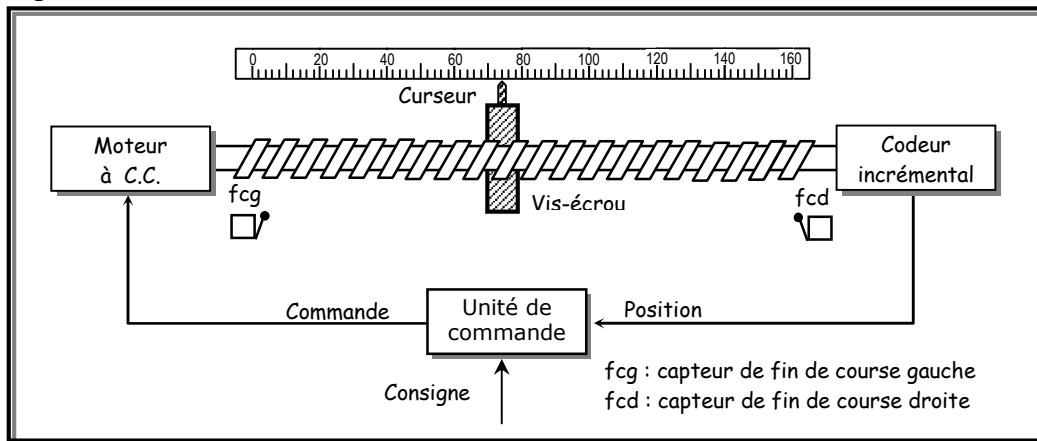
Exercice 1 : Acquisition de la position linéaire d'un curseur

Les asservissements numériques sont abondants dans le domaine industriel. On s'intéresse dans cette étude à l'asservissement de position. La structure du système est donnée à la figure 1. Sa description est comme suit :

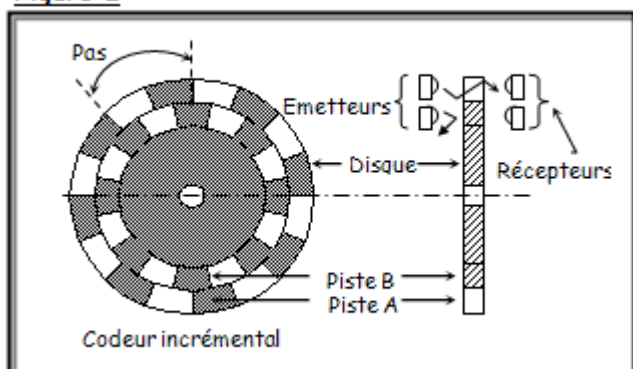
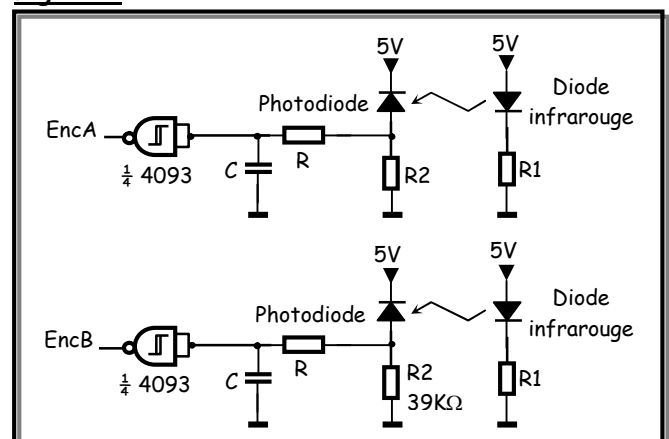
- ☑ Un curseur se déplace linéairement grâce à un système vis-écrou ;
- ☑ Le système vis-écrou est entraîné en rotation par un moteur à courant continu ;
- ☑ La position du curseur est captée par un codeur incrémental solidaire à l'axe du moteur ;
- ☑ La commande permet de comparer la position captée et la position de consigne, si les 2 positions sont égales, on arrête le moteur.

Comme le montre la figure 2, le captage de la position se fait à l'aide d'un codeur incrémental constitué de :

- ☑ Un disque contenant deux pistes A et B décalées et divisées chacune, en 16 secteurs équidistants et alternativement opaques et transparents ;
- ☑ Deux éléments optoélectroniques (une diode infrarouge et une photodiode) disposés de part et d'autre de chaque piste.

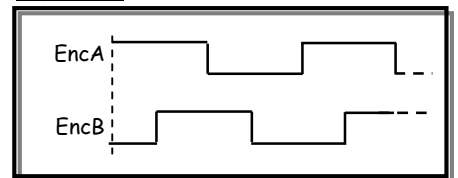
Figure 1**Travail demandé**

1. Calculer la sensibilité de ce capteur et préciser son unité.
2. Calculer le déplacement minimal du curseur détecté par ce capteur sachant que le pas de la vis est de 5 mm.
3. Quel est le rôle du circuit RC et celui de la porte inverseuse de type "Trigger" ?
4. La photodiode est caractérisée par un courant $I_D = 100 \mu A$ en éclairage et un courant $I_D = 100 nA$ en obscurité. Sachant que $V_{IH \min} = 3,5 V$ et $V_{IL \max} = 1,5 V$ pour une porte CMOS avec $V_{cc} = 5 V$, vérifier le bon choix de R_2 .

Figure 2**Figure 3**

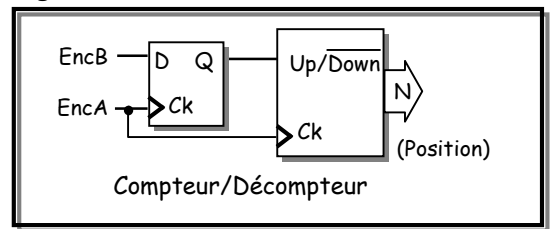
5. On suppose que le disque a subi une rotation d'un demi-tour dans un sens et d'un demi-tour dans le sens contraire, à une vitesse constante. Compléter les chronogrammes des signaux EncA et EncB correspondants à ce mouvement sachant qu'ils débutent comme le montre la figure 4.

Figure 4



6. Le principe de la détermination de la position du curseur consiste, en l'accumulation des impulsions fournies par une piste, à l'aide d'un compteur/décompteur selon le montage de la figure 5.

Figure 5



Le compteur est incrémenté ou décrémenté suivant le sens de rotation donné par l'état du signal EncB à chaque transition positive du signal EncA.

61. Que représente alors le signal Q ?

62. Combien de tours fera le disque, pour que le curseur parcourra la course maximale de la vis, qui est de 160 mm ?

63. En déduire le nombre de bits nécessaire pour représenter la position.

7. Les fins de course du curseur sont contrôlées par deux capteurs fcg et fcd à contact ouvert au repos (voir figure 6). On note que :

- Pour un contact ouvert, on veut un « 0 » logique (0V) ;
- Pour un contact fermé, on veut un « 1 » logique (5V) ;

71. Proposer un schéma de câblage pour ces fins de course.

72. Quel rôle jouent aussi ces fins de course, en plus de la détection des limites ?

Figure 6



Exercice 2 : Mesure de pression

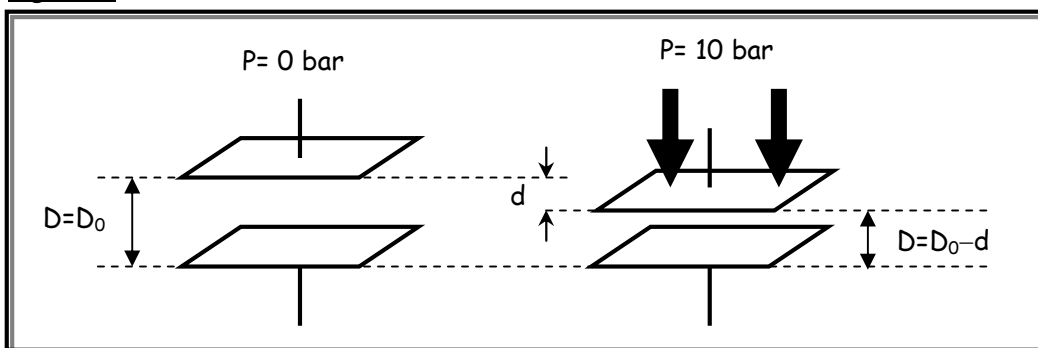
Le principe de la mesure de la pression repose sur la variation de la capacité C_m d'un condensateur plan (capteur).

La pression P à mesurer est appliquée sur l'une des armatures (armature mobile) de ce condensateur.

Sous l'effet de la pression P , cette armature se rapproche d'une distance d de la seconde armature qui reste fixe.

La modification de l'épaisseur D du diélectrique entraîne une variation de la capacité C_m (voir figure 7).

Figure 7



Travail demandé

On admet que la loi qui lie d et P est de la forme $d=k_1P$ avec $k_1=0,1 \mu\text{m}/\text{bar}$.

D_0 est l'épaisseur du diélectrique quand $P=0 \text{ bar}$: $D_0=50 \mu\text{m}$.

Le condensateur possède d'autre part les paramètres suivants :

- Surface S des armatures : $S=1 \text{ cm}^2$.
- Permittivité relative ϵ_r du diélectrique : $\epsilon_r=2,8$.

1. Calculer D lorsque $P=10 \text{ bar}$.

2. On rappelle que l'expression de la capacité C d'un condensateur plan est $C=(\epsilon_0 \epsilon_r S)/D$ avec :

- S : surface des armatures exprimée en m^2 .
- D : épaisseur du diélectrique exprimée en m .

21. Montrer que l'on peut écrire C_m sous la forme : $C_m=k_2/(D_0-K_1P)$. En déduire l'expression littérale de k_2 en fonction de ϵ_0 , ϵ_r et S .

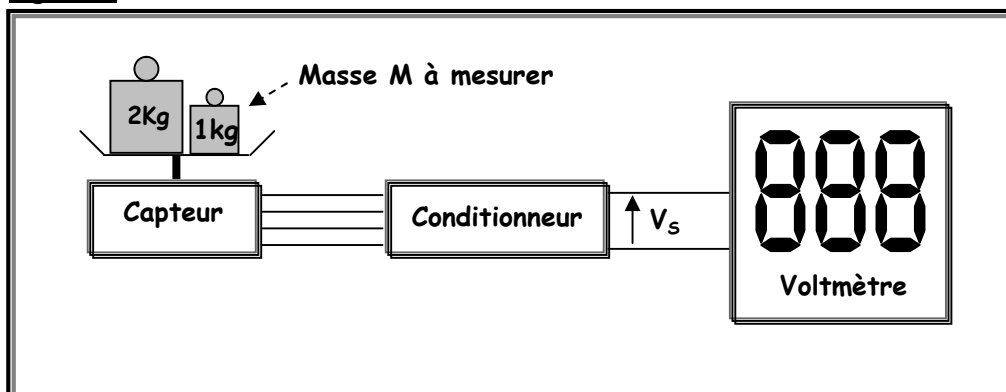
22. Vérifier que $k_2 = 2,5 \times 10^{-15} \text{ S.I.}$ On rappelle que la permittivité du vide est $\epsilon_0 = 8,84 \times 10^{-12} \text{ F/m}$.

3. Calculer C_m pour $P=0 \text{ bar}$ et $P=10 \text{ bar}$.

Exercice 3 : Mesure de masse

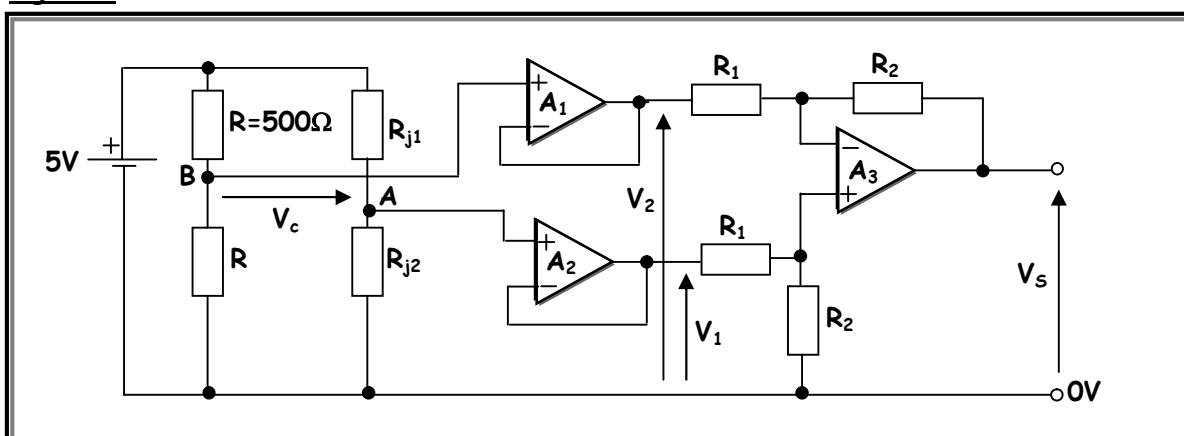
Le système de la figure 8 présente le schéma synoptique d'une balance à affichage numérique. Ce système permet d'acquérir la masse d'objets à l'aide de jauges de contrainte et de l'afficher via un voltmètre numérique.

Figure 8



Le conditionneur permet d'avoir une tension V_S image de la masse M à mesurer. Le schéma du montage d'un tel conditionneur est celui de la figure 9. On considère que les AOP sont parfaits.

Figure 9



Travail demandé

- Le montage de mesure est un pont de Wheatstone (voir figure ci-dessus). Les résistances de valeur R sont fixes et insensibles aux déformations, alors que R_{j1} et R_{j2} sont des jauges de contrainte de valeur R au repos qui passent respectivement à $(R-\Delta R)$ et $(R+\Delta R)$ sous l'action de poids. Au repos, le pont est en équilibre et donc V_c est nulle.
- Montrer que sous l'effet d'un poids, on a : $V_c = (5/2) * (\Delta R / R)$.
- Dans la partie linéaire du capteur, ΔR est proportionnelle à la force F appliquée à une jauge : $\Delta R = S * F$, avec $S = 200 \text{ m}\Omega / \text{N}$ (la sensibilité du capteur). Donner la nouvelle expression de V_c en fonction de F .
- La force F représente le poids de l'objet à mesurer [$P = M * g$: M masse (Kg) et g action de la pesanteur (10 N/Kg)].
- Donner l'expression de V_c en fonction de la masse M à mesurer.
- Déduire la sensibilité du montage : $S_c = \Delta V_c / \Delta M$. Calculer S_c en indiquant son unité.
- Calculer la valeur de la tension V_c pour une masse $M = 10 \text{ Kg}$.
- Quelle est le rôle des AOP A_1 et A_2 tels quels sont montés ? Montrer alors que $V_c = V_1 - V_2$.
- Déterminer l'expression de V_S en fonction de V_1 , V_2 , R_1 et R_2 . En déduire alors la fonction réalisée par l'AOP A_3 .
- On pose $V_S = k * V_c$. Expliciter l'expression de k .
- On veut que la tension de sortie V_S soit de 10V pour $M = 10 \text{ Kg}$. Faire le choix des résistances R_1 et R_2 .
- Proposer un montage permettant d'étalonner ce conditionneur, c'est-à-dire, avoir $V_S = 10 \text{ V}$ pour $M = 10 \text{ Kg}$.
- Donner V_S en fonction de M et tracer la caractéristique $V_S = f(M)$.
- Sachant que la tension de saturation des AOP est $V_{\text{sat}} = 12 \text{ V}$, préciser alors la masse maximale mesurable M_{max} .

Exercice 4 : Acquisition de la position angulaire d'une antenne parabolique

Le captage de la position d'une antenne parabolique s'effectue à l'aide d'un capteur ILS (Interrupteur à Lames Souples), placé au voisinage d'un disque solidaire à l'axe du motoréducteur. Sur ce disque sont placés quatre aimants permanents comme l'indique la figure 10.

Un ILS est un capteur de proximité constitué de deux lames souples en acier scellées dans un tube de verre. Le contact formé par deux lames se ferme lorsque le capteur est en face d'un aimant (voir figure 10).

La rotation du moteur provoque la génération d'une trame d'impulsions dont le nombre est représentatif de l'angle parcouru par la parabole par rapport à une position de référence.

Travail demandé

1. Quel est le rôle du circuit R_2C et de la porte inverseuse triggérisée ?
2. Tracer à la figure 11 l'allure du signal V_s pour un tour du disque.
3. Quel est l'angle minimal qu'on peut détecter par ce capteur sachant qu'un tour du disque correspond à un angle de $1,2^\circ$?
4. Chaque impulsion générée par le capteur incrémente la position actuelle de l'antenne si cette dernière tourne vers l'Ouest et la décréméte dans le cas contraire.
41. En prenant 35° Est comme position de référence et en s'aidant du graphique de la figure 12, compléter le tableau de la figure 13.
42. La course de la parabole est limitée entre 35° Est et 35° Ouest. Déterminer alors le nombre de bits nécessaire pour coder la position de la parabole.

Figure 10

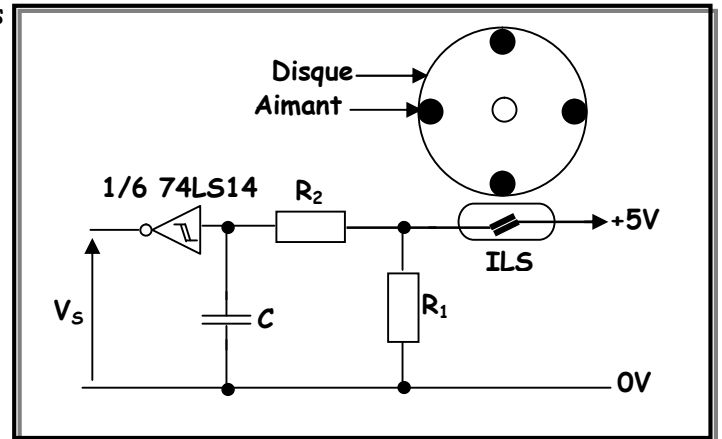


Figure 11

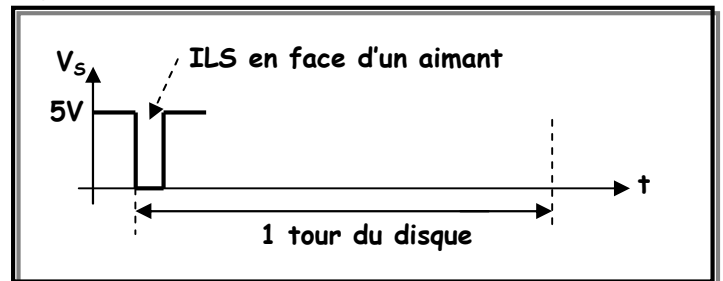


Figure 12

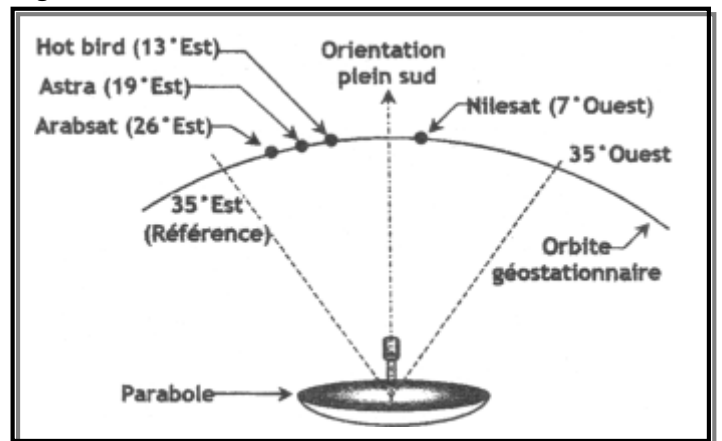


Figure 13

Satellite	Position par rapport au sud	Position angulaire par rapport à 35° Est	Nombre d'impulsions par rapport à 35° E (Position actuelle)
Limite Est	35° Est	0°	0
Arabset	26° Est	9°	30
Hotbird	13° Est		
Nilesat	7° Ouest		
Limite Ouest	35° Ouest	70°	233

Exercice 5 : Mesure de température

La température est captée par une résistance à coefficient de température négatif CTN.

Pour fournir une tension V_T image de la température, la CTN est utilisée comme le montre le schéma du montage de la figure 13 où le commutateur K est en position M « Mesure ».

On pose : $Req_1=(R_1+P)$ et $Req_2=(R_2//R_{CTN})$.

Le tableau et le graphique de la figure 14 donnent la caractéristique $R_{CTN}=f(T)$, $Req_2=f(T)$ et $V_T=f(T)$.

L'expression de R_{CTN} en fonction de la température T est : $R_T= R_{25} \cdot \text{Exp}[B((1/T)-(1/T_{25}))]$ avec :

- ☑ T : la température en °K (T en °K = T en °C + 273 °K) ;
- ☑ R_{25} : la résistance à la température 25 °C ;
- ☑ B : la constante de la sensibilité thermique.

Travail demandé

1. Calculer la constante B.
2. Donner l'expression de $Req_2=f(R_{CTN}, R_2)$ et $V_T=f(Req_1, Req_2)$.
3. D'après le graphe, quel est le rôle de la résistance R_2 .
4. Donner l'équation $V_T=f(T)$ et Déduire la sensibilité $S_C=\Delta V_T/\Delta T$ en $mV/^\circ C$ du montage autour de la CTN.
5. La notice du constructeur de la CTN indique que la relation entre la température ambiante et la R_{CTN} est valable pour un courant $I_{CTN} \leq 0,5$ mA, sinon, un courant plus fort augmenterait la température de la CTN par effet Joule, ce qui fausserait la mesure. Vérifier cette condition en calculant I_{CTN} pour les cas limites.
6. La résistance Req_1 doit être égale à 8 K Ω . Pour calibrer la mesure de la température, on positionne le commutateur K en position C « Calibrage ». La résistance R_3 correspond à la valeur de la CTN à 22 °C. On ajuste alors P jusqu'à ce que la tension V_T soit égale à V_{22} à déterminer. Calculer la valeur de la résistance R_3 et la valeur de la tension V_{22} .

Figure 13

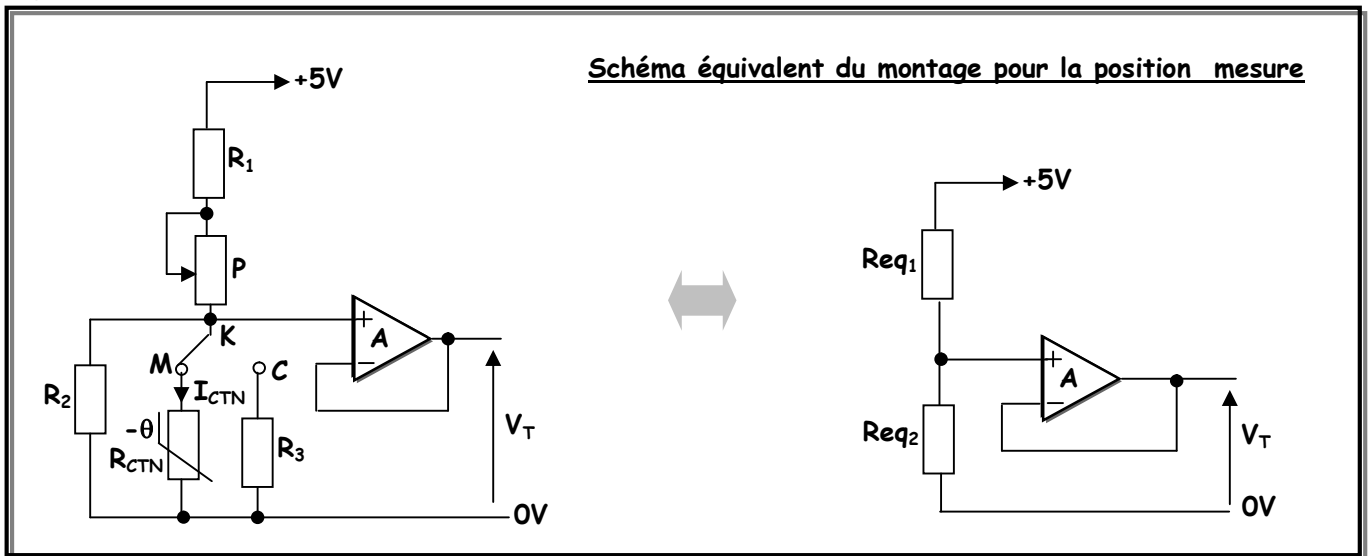


Figure 14

