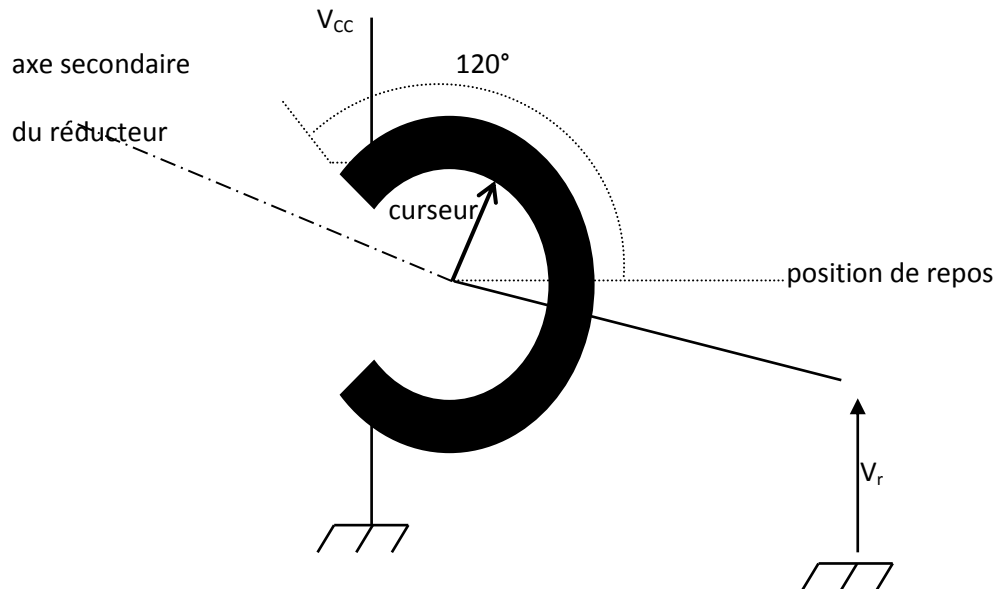


Exercice

Capteur potentiométrique angulaire

Soit un capteur résistif (potentiométrique) angulaire polarisé avec la tension $V_{CC} = 10V$.



Le curseur lié à l'axe secondaire du réducteur peut tourner de 120° dans les deux sens par rapport à sa position de repos

Le coefficient du réducteur est $1/20$.

Calculer les valeurs successives de V_r :

- Si le curseur est à sa position de repos.
- Si le moteur fait ensuite 3 tours dans le sens trigonométrique.