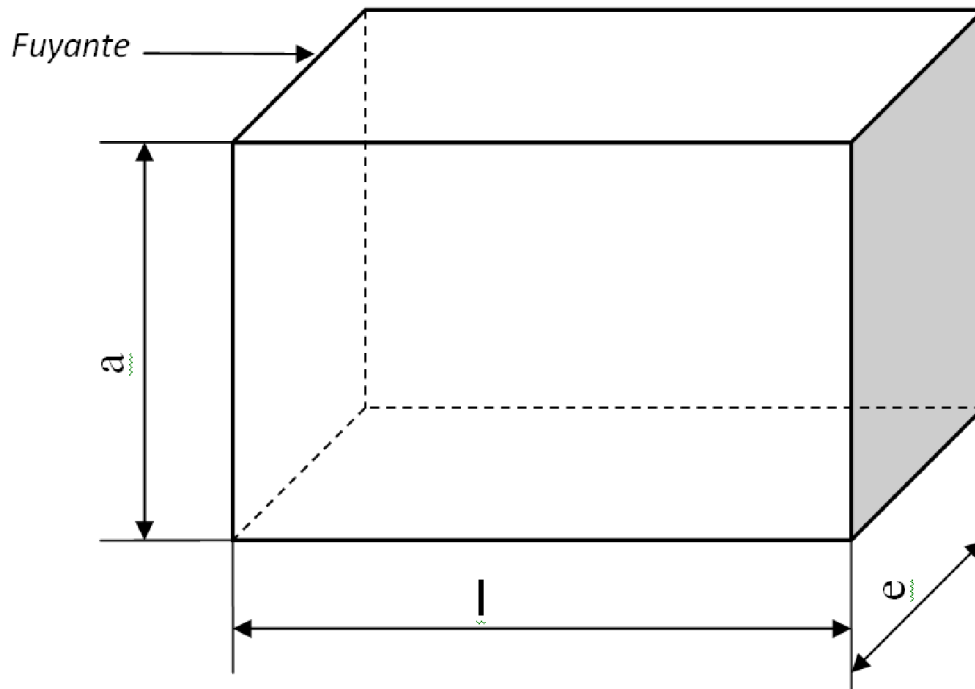


E- Perspective cavalière

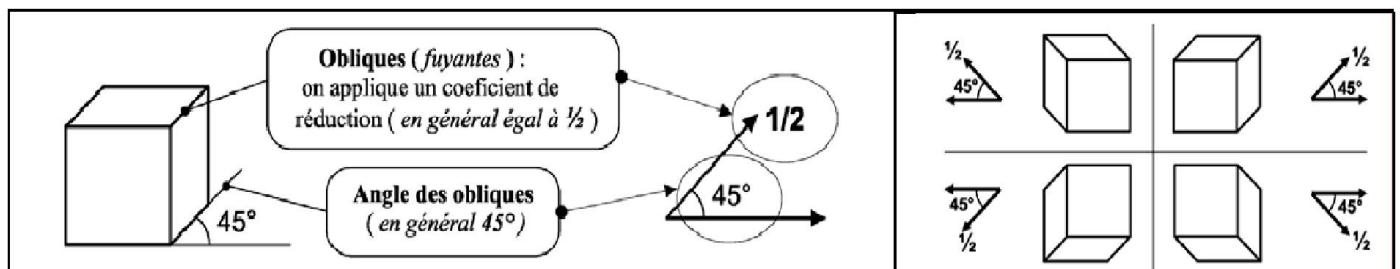
I. Définition :

Un dessin en perspective est un dessin qui représente un objet en volume. Une telle représentation permet de saisir sans difficulté l'aspect d'un objet.

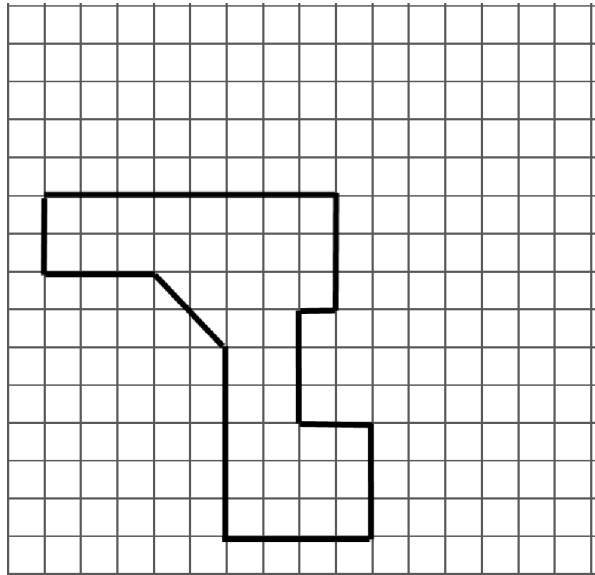


II. Règles de représentation

- La face frontale est toujours en vraie grandeur.
- Les arêtes non frontales sont inclinées d'un même angle (α), elles sont appelées : les fuyantes. L'angle de fuite recommandé est de 45° .
- Les fuyantes sont réduites pour donner une impression de profondeur. On utilise un Coefficient de réduction k des fuyantes égal à $\frac{1}{2}$, $k = 0,5$.
- Les fuyantes peuvent être orientées vers quatre sens (voir figure 3)



III. Application :



TD N :1

Compléter la perspective cavalière

