

A- Dessin Technique :

1. BUT :

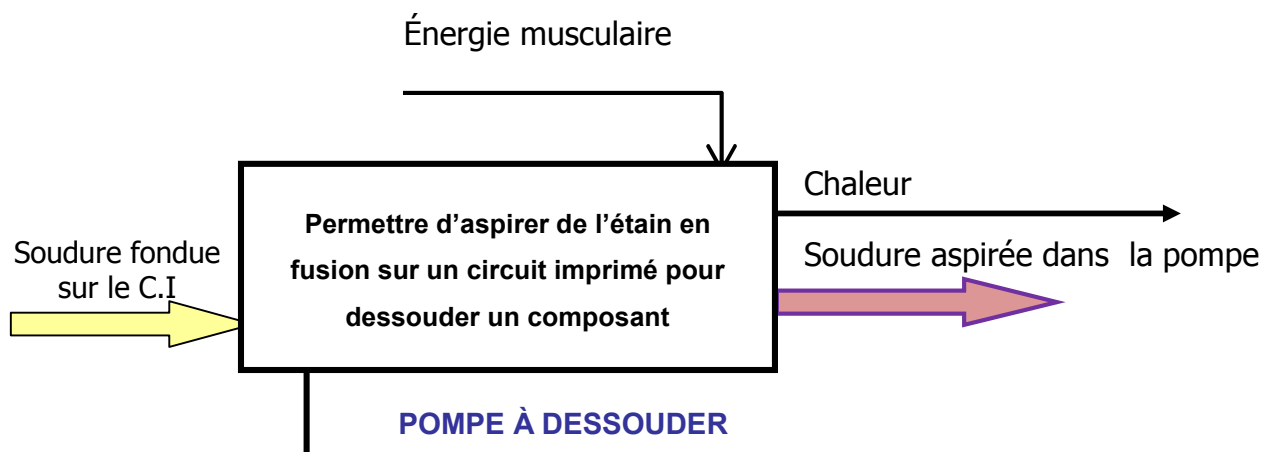
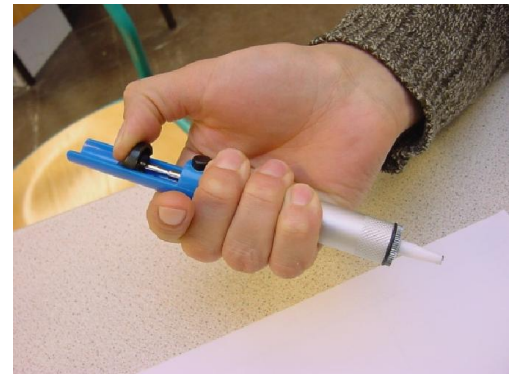
Le but du dessin technique est de décrire fidèlement les formes des objets tridimensionnels à l'aide d'une ou plusieurs représentations de ceux-ci sur le plan d'une feuille.

2. Normalisation :

Les règles du dessin technique sont normalisées: Un organisme international (I.S.O.) a codifié ces outils graphiques pour les rendre universels.

3. Différents types de dessins techniques :

Ex : POMPE A DESSOUDER



Dessin d'ensemble

Il représente l'objet en totalité. Toutes les pièces sont numérotées et dessinées à leur emplacement définitif. Il est accompagné de la nomenclature.

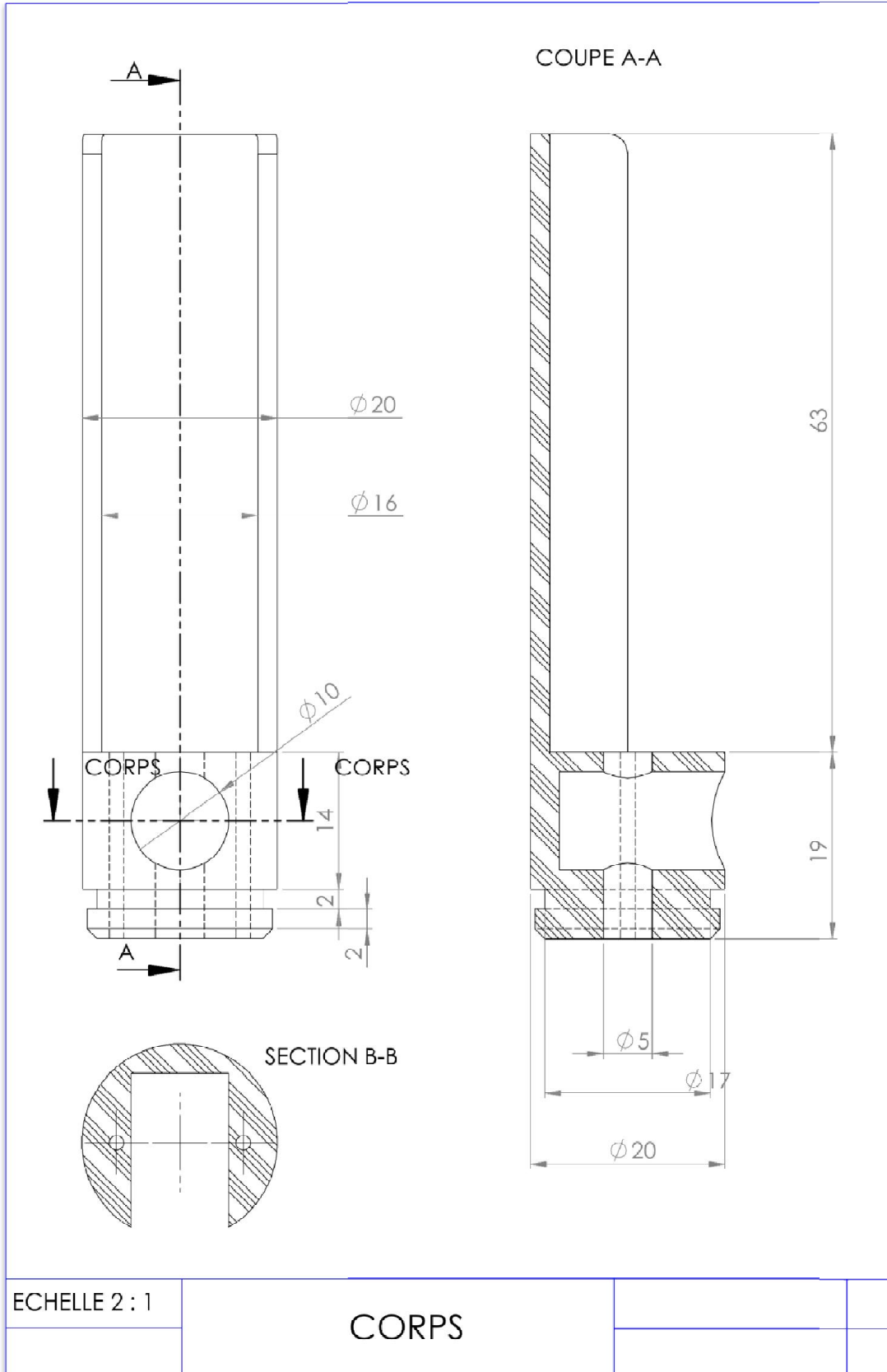
Détail C (Echelle: 2:1)

Perspective Isométrique (Echelle 1:2)

Echelle : 1:1		Nom:	
	A4	Classe:	
date:		00	
POMPE A DESSOUDER			

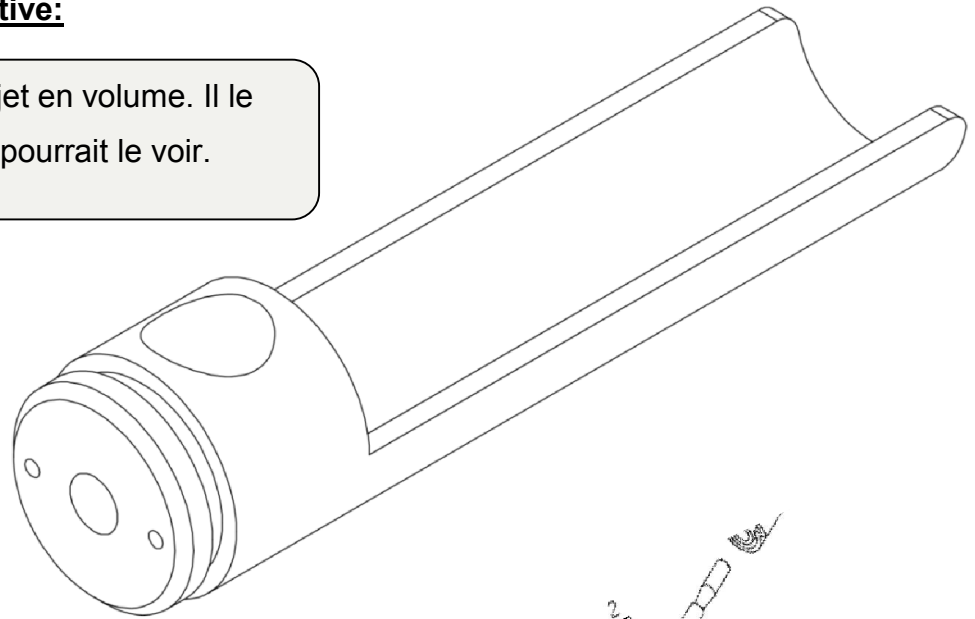
Dessin de définition.

Il représente une pièce de l'objet. Il détaille avec précision ses formes et ses dimensions (cotation) en vue de sa fabrication.

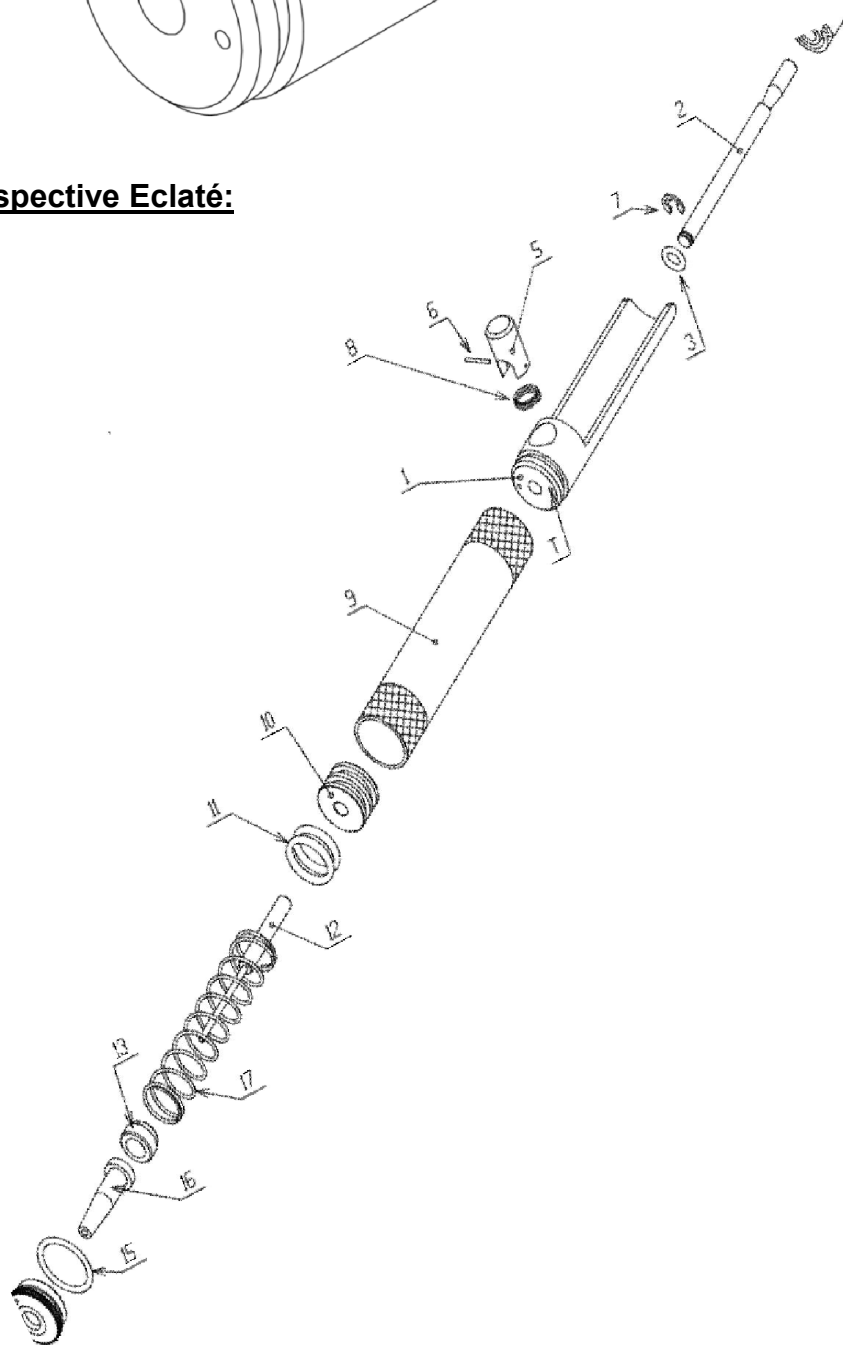


Le dessin en perspective:

Il représente l'objet en volume. Il le montre tel que l'œil pourrait le voir.



Le dessin en perspective Eclaté:



4. La nomenclature

C'est la liste complète des pièces qui constituent un ensemble dessiné. Il est lié au dessin par les repères des pièces

15	1	Joint torique, 5 x 1,6		
14	2	Joint torique, 14 x 2.5		
13	1	Joint torique, 17 x 2		
12	1	Anneau élastique		
11	1	Ressort de verrouillage		
10	1	Ressort de rappel		
09	1	Axe		
08	1	Bouton de déverrouillage		
07	1	Bouton		
06	1	Tige de poussée		
05	1	Piston		
04	1	Tige		
03	1	Corps		
02	1	Embout		
01	1	Cylindre		
Rep	Nb	Désignation	Matière	Observation
POMPE A DESSOUDER				

5. Le Cartouche :

Le cartouche est la carte d'identité du dessin technique. Il est situé au bas du format. Il permet l'identification et l'exploitation du document

<i>Echelle</i> :	<i>Lycée</i>	<i>Nom & prénom :</i>
	TITRE DU DESSIN	<i>Date :</i>
A4		

6. Echelle :

$$\text{Echelle} = \frac{\text{Dimensions dessinées}}{\text{Dimensions réelles}} \quad (1:1, \quad 1:2, \quad 3:1)$$

7. Les Types de trait

Représentations	Désignations	Applications
	Contours et arêtes visibles
	Contours et arêtes cachés
	Axes et plans de symétrie
	Hachures, fonds de filet (filetage- taraudage)

8. Formats

Les dessins techniques sont représentés sur des feuilles de dimensions normalisées appelées : FORMATS. On distingue les formats suivants : A4, A3, A2, A1, A0.

