

تمارين تصنيع الانواع الكيميائية

تمرين-1

لتصنيع صابون منزيت الزيتون لمزج في حوجلة 20ml من محلول مائي مركز من هيدروكسيد الصوديوم و 20 ml من الإيثانول و 15 ml من زيت الزيتون ونضيف إلى الخليط بضع حصىات من حجر الكدان (أو بضع كريات زجاجية) نسخن، بعد ذلك، الخليط بالارتداد لمدة 30 دقيقة.

نصب الخليط بعد أن يبرد في كأس تحتوي على 100 ml من الماء المالح (محلول مائي مشبع من كلورور الصوديوم) ثم نرشح الخليط المحصل عليه.

1- أجزئي بيانة التركيب التي تمثل التسخين بالارتداد المستعمل، وحدد الأسماء مكونات التركيب.

2- وضع مبدأ التسخين بالارتداد وفائدته.

3- ماهود ورحصيات حجر الكدان (أو كريات الزجاج).

4- إذا علمت أن الإيثانول قابل للامتزاج مع الماء ومع زيت الزيتون، وأن

الصابون المصنع غير قابل للامتزاج مع الماء المالح؛

4.1- ماهودور الإيثانول خلال هذا التصنيع؟

4.2- لماذا نصب الخليط المحصل عليه في المحلول المائي المشبع من كلورور

الصوديوم؟ ماذا نسمى هذه العملية؟

5- ما الذي يتبقى على ورق الترشيح؟

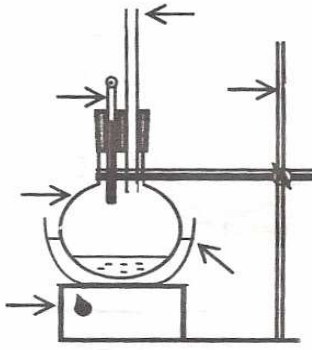
تمرين-2

ينتج عطر الياسمين أو إيثانوات البنزيل Ethanouate benzyle عن تفاعل حمض الإيثانويك Acide éthanoïque و كحول البنزيليك Alcool de benzylique . يتم هذا التفاعل في تركيب الارتداد باستعمال 30ml من حمض الإيثانويك و 20ml من كحول البنزيليك

الكثافة	الإيثانويك في الماء
1.05	كثيفة
1.04	ضخيفة
1.06	ضخيفة جدا

- 1 - أعط تبيانة التركيب التجريبي .
- 2 - باستعمال معطيات الجدول جانبه ، أحسب كتلة كل من حمض الإيثانويك و كحول البنزيليك المستعملين .
- 3 - عند نهاية التفاعل ، نحصل على طورين :
أ - ما العدة التجريبية المستعملة لفصل هذين الطورين ؟
ب - كيف يتم فصلهما ؟ علل جوابك
- 4 - كيف يمكن أن نتحقق من أن النوع الكيميائي المحصل عليه جسم خالص ؟

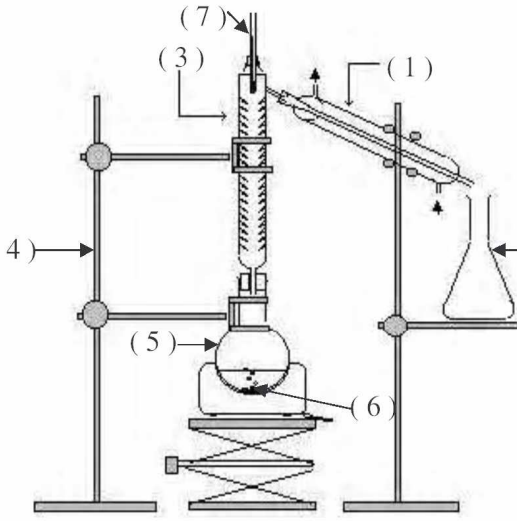
تمرين-3



لتصنيع حمض البنزويك ، نستعمل التركيب التجريبي التمثل جانبه .

- 1- تسم مختلف أجزاء التركيب المشار إليها بسهم .
- 2- ما هي درجة الحرارة القصوى الممكنة الحصول عليها بواسطة طريقة التسخين المستعملة ؟
- 3- عند انتهاء عملية التصنيع نحصل على خليط غير متجانس مكون من جسم صلب ومن سائل تحتوي على المركب المراد الحصول عليه . أذكر تقنية تمكن من فصل مكونات الخليط .
- 4- بعد الحصول على السائل عن طريق عملية الفصل ، نقوم بترسيب حمض البنزويك بإضافة حمض آخر . ماذا تعني كلمة ترسيب ؟
- 5- اقترح طريقتين مُمكنَتان من التعرف على النوع المكون للراسب .

تمرين-4



لتصنيع ميثانوات الإيثيل $C_3H_6O_2$ نستعمل التركيب التجريبي الممثل جانبه و الذي يمكن من إنجاز ما يسمى بالتقطير المجزأ .
نجعل في (5) 40 ml من حمض الميثانويك CH_2O_2 و 60 ml من الإيثانول C_2H_6O و نضع قطرات من حمض الكبريتيك المركز مع بضع حصيات الخفاف . عندما يشير المحرار (2) إلى $54^\circ C$ نحصل في (2) على القطرات الأولى من السائل . نستمر في التسخين إلى أن نحصل على 45 ml من ميثانوات الإيثيل .

عطي : درجة حرارة غليان ميثانوات الإيثيل : $\theta_e = 54^\circ C$

الكثافة الحجمية لميثانوات الإيثيل : $\rho = 0,91 \text{ g} \cdot \text{ml}^{-1}$

(1) سم مختلف أجزاء التركيب المشار إليها بسهم .

(2) ما هو دور كل من (1) و (3) و (6) في التركيب ؟

(3) لماذا نحصل على القطرات الأولى من السائل عندما يشير المحرار إلى $54^\circ C$ ؟

(4) علما أن حمض الكبريتيك يعتبر كحفاز وأن للتفاعل ناتجين أكتب معادلة التفاعل بالصيغ الكيميائية .

(5) أحسب كثافة ميثانوات الإيثيل المحصل عليها عند نهاية التصنيع .

تمرين-5

لتصنيع بنزوات الميثيل نتبع الخطوات التجريبية التالية .

* نوزج في حوضلة 20g من حمض البنزويك و 40ml من الميثانول و 6ml من H_2SO_4 الكثافة $d = 1,84 \text{ g} \cdot \text{ml}^{-1}$.

* نجز عملية التسخين بالارتداد لمدة ساعتين ، ثم نَصَب المخلوط المَحْمَل عليه بعد أن يَبْرُدَ في كأس تحتوي على 50 ml من الماء .

* نضب محتوى الكأس في حبابة التصفيق و نضيف إليه 50 ml من الإثير ثم نرك المخلوط بشدة ، ونركه حتى يَسْتَقِرَّ و يَنْفَصِلَ جُزْأَهُ ، لنحتفظ بجزءه العضوي فقط في نهاية العملية .

* نغسل الجزء العضوي حتى يتبخر السائل المذيب ، ثم نجز عملية التقطير للحصول على بنزوات الميثيل خالٍ من الشوائب .

1- عرّف عموماً الظروف التجريبية لعملية التصنيع . أذكر ظروف تصنيع بنزوات الميثيل .

2- أ- علماً أن حمض الكبريتيك يلعب دور الحفاز ، حدّد متفاعلات تصنيع بنزوات الميثيل .

ب- هل يمكن التمييز بين بنزوات الميثيل المصنّع و ميثيله الطبيعي؟

3- ماهي التقنيات المستعملة لفصل بنزوات الميثيل عن المركبات الأخرى؟

4- ما هو دور الإثير البني أضيف إلى حبابة التصفيق؟