

تصحيح تمارين توازن جسم خاضع لقوتين

تمرين 1

- 1 — جرد القوى المطبقة على S_1 : \vec{P}_1 و \vec{T}_1 و \vec{T}'_2
 - 2 — جرد القوى المطبقة على S_2 : \vec{P}_2 و \vec{T}_2
 - 3 — جرد القوى المطبقة على المجموعة $\{S_1, S_2\}$: $\vec{P} = \vec{P}_1 + \vec{P}_2$ و \vec{T}_1 و \vec{T}'_2 و \vec{T}_2
 - 4 — نصف القوى المطبقة على المجموعة $\{S_1, S_2\}$ إلى قوى داخلية وخارجية يتبين أن \vec{T}_2 و \vec{T}'_2 قوى داخلية وحسب مبدأ التأثيرات المتبادلة $\vec{T}'_2 + \vec{T}_2 = \vec{0}$ أي أن $T'_2 = T_2$
- الجسم S_2 في توازن تحت تأثير قوتين \vec{P}_2 و \vec{T}_2 حسب شرطي التوازن $\vec{T}_2 + \vec{P}_2 = \vec{0}$
- $$T_2 = P_2 = M_2 \cdot g = 50 N$$

الجسم S_1 في توازن تحت تأثير ثلاث قوى لهما نفس خط التأثير ومنحى \vec{P}_1 \vec{T}'_2 معاكس لمنحى \vec{T}_1 أي أن

$$T_1 + T'_2 = P_1 \text{ نحسب } P_1 = M_1 \cdot g = 100 N \text{ و } T'_2 = T_2 = 50 N \text{ نستنتج } T_1 = 150 N$$

تمرين 2

- 1 — حساب الطول الأصلي للناض \mathcal{R}
- بما أن الجسم في حالة توازن وخاضع لقوتين \vec{T} و \vec{P} . نطبق شرطي التوازن

$$\vec{P} + \vec{T} = \vec{0} \Leftrightarrow P = T$$

$$(1) m_1 g = K(\ell_1 - \ell_0)$$

$$(2) m_2 g = K(\ell_2 - \ell_0)$$

$$\ell_0 = \frac{m_2 \ell_1 - m_1 \ell_2}{m_2 - m_1} \Leftrightarrow \frac{m_1}{m_2} = \frac{\ell_1 - \ell_0}{\ell_2 - \ell_0} \Leftrightarrow (1)/(2)$$

$$\ell_0 = 8 \text{ cm} \text{ تطبيق عددي}$$

2 — القوى المطبقة على الجسم S هي: \vec{T} و \vec{P} .

3 — القوى المطبقة على الناض \mathcal{R} هي: \vec{F}_1 القوة المطبقة من طرف الجسم S على الناض. و \vec{F}_2 القوة المطبقة من طرف الحامل على الناض.

تمرين 3

1 — القوى المطبقة على الكفة:

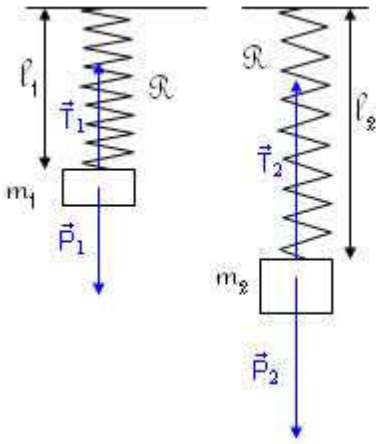
$$\vec{F} \text{ و } \vec{P}$$

2 — حساب شدة توتر الناض

بما ان الكفة في حالة توازن فإن $\vec{P} + \vec{F} = \vec{0}$ أي أن $P = F = m \cdot g$

$$F = 1 N \text{ تطبيق عددي}$$

ونستنتج القيمة التي انضغط بها الناض وهي $F = K |\Delta \ell_0|$ أي أن $|\Delta \ell_0| = \frac{F}{K}$



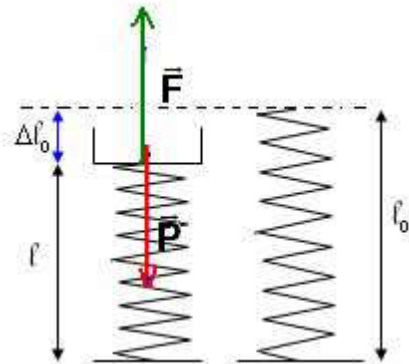
تطبيق عددي $|\Delta l_0| = 5\text{cm}$

3 — الطول الأصلي l_0

نعلم أن $|\Delta l_0| = |l - l_0|$ يعني أن $l_0 = l + \Delta l_0$

تطبيق عددي $l_0 = 25\text{cm}$

4 — نختار السلم $1\text{cm} \leftrightarrow 0,5\text{N}$



تمرين 5

1 — جرد القوى المطبقة على الحلقة

\vec{F}_1 توتر النابض R_1

\vec{F}_2 توتر النابض R_2

وزن الجسم مهمل لكون أن كتلة الحلقة مهملة .

2 — العلاقة بين Δl_1 و Δl_2

عند التوازن الطول النهائي لكل من R_1 و R_2 هو على التوالي $l_1 = l_0 + \Delta l_1$ و $l_2 = l_0 + \Delta l_2$ وبما أن

$$O_1O_2 = l_1 + l_2 + d \quad \text{فإن} \quad O_1O_2 = 2l_0 + \Delta l_1 + \Delta l_2 + d$$

تطبيق عددي $(1) \Delta l_1 + \Delta l_2 = 9\text{cm} = 0,09\text{m}$

بالنسبة للصلاية فكذا عند التوازن حسب

شرطي التوازن فإن

$$F_1 = F_2 \Leftrightarrow K_1 \Delta l_1 = K_2 \Delta l_2$$

تطبيق عددي $(2) \frac{\Delta l_1}{\Delta l_2} = \frac{K_2}{K_1} = 1,25$

من (2) نستنتج أن $\Delta l_1 = 1,25 \Delta l_2$ و

في (1)

$$2,25 \Delta l_2 = 0,09 \Leftrightarrow \Delta l_2 = 0,04\text{m}$$

ومنه $\Delta l_1 = 0,05\text{m}$

تمرين 6

1 — حساب حجم الكرة

عند غمر الكرة كلياً في الماء يتزاح الماء بالحجم V وهو يساوي حجم الكرة

ونعلم أن الكرة في الماء من بين القوى المطبقة عليها دافعة أرخميدس شدتها حسب المعطيات هي $F = P_2 - P_1 = 1,4\text{N}$

ونعلم أن وزن الماء المزاح هو يساوي شدة دافعة أرخميدس :

$$F = \rho g V \Leftrightarrow V = \frac{F}{\rho g} \quad \text{تطبيق عددي} : V = 140\text{cm}^3$$

2 — إذا كانت الكرة مملوءة سيكون ستكون شدة وزنها $P = \rho_{\text{laiton}} \cdot V = 9 \cdot 10^4 \cdot 1,4 \cdot 10^{-4} \text{N} = 12,6\text{N}$

يلاحظ أنها أكبر من 10N وزنها الحقيقي إذن فالكرة مجوفة ونستنتج حجم الصفر من خلال شدة الوزن بالعلاقة التالية :

$$v = \frac{P_1}{\rho_{\text{laiton}} \cdot g} = 1,11 \cdot 10^{-4} \text{ m}^3 = 111 \text{ cm}^3$$

حجم جوف الكرة هو $V - v = 29 \text{ cm}^3$

تمرين 7

1 – شدة وزن الجسم S

عندما نعلق الجسم في الدينامومتر الجسم في توازن تحت تأثير قوتين \vec{P} و \vec{T} بحيث أن $P=T=3\text{N}$

2 – نستنتج كتلة الجسم بتطبيق العلاقة التالية $P=m \cdot g$ إذن $m = \frac{P}{g} = 0,3 \text{ kg}$

حساب الحجم V للجسم S

$$\rho = \frac{m}{V} \Rightarrow V = \frac{m}{\rho} = 187,5 \text{ cm}^3$$

3 – القوى المطبقة على الجسم عند غمره كلياً في السائل : \vec{F} و \vec{T}' و \vec{P}

4 – حسب شرطي التوازن عندما يكون الجسم في الهواء (1) $T=P$

عند غمره كلياً في السائل تصبح (2) $T+F=P$

$$F=T - T' = 1,5 \text{ N}$$

5 – قيمة الكتلة الحجمية للسائل هي :

بما أن الجسم مغموراً كلياً في السائل فإن شدة دافعة أرخميدس هي :

$$F = \rho' g V \text{ بحيث أن } V \text{ هو حجم الجسم } S \text{ إذن } \rho' = \frac{F}{g \cdot V} = 0,8 \text{ g/cm}^3$$

تمرين 8

1 – حساب شدة دافعة أرخميدس المسلطة من طرف الماء على الإناء : حسب شرطي التوازن $P=F=m \cdot g=1\text{N}$

2 – نستنتج الحجم V المغمور من الإناء في الماء $F = \rho_{\text{eau}} \cdot g \cdot V \Leftrightarrow V = \frac{m \cdot g}{\rho_0 \cdot g} = \frac{m}{\rho_0}$ تطبيق عددي

$$V=100 \text{ cm}^3$$

4 – عند احتواء الإناء على السائل ذي الحجم V و الكتلة الحجمية ρ وهو في حالة توازن تحت تأثير قوتين دافعة أرخميدس

\vec{F}' ووزن الإناء $\vec{P} = \vec{P}_0 + \vec{P}'$ وحسب شرطي التوازن عندنا

$$F' = mg + \rho g v$$

$$\rho = \frac{F' - m \cdot g}{v \cdot g} = 1,6 \text{ g/cm}^3$$

عندما تطفو الكرة من الحديد على الزيتق فإنها في حالة توازن تحت تأثير وزن الكرة الحديدية \vec{P} ودافعة أرخميدس \vec{F} وحسب شرطي التوازن فإن $P=F$ يعني أن

$$V \cdot \rho_{fer} \cdot g = v \cdot \rho_{Hg} \cdot g$$

$$v = V \frac{\rho_{Fe}}{\rho_{Hg}}$$

تطبيق العددي : $v = 114,6 \text{ cm}^3$

2 — مجموع شدة دافعة أرخميدس المطبقة من طرف الماء وشدة دافعة أرخميدس المطبقة من طرف الزيتق تساوي وزن الكرة حسب شرطي توازن الكرة في الخليط وكذلك أن الحجم الكلي للكرة يساوي مجموع الحجم المغمور في الماء والحجم المغمور غي الزيتق وترجم هذا بواسطة النظمة التالية :

V_1 الحجم من الكرة المغمور في الزيتق

V_2 الحجم من الكرة المغمور في الماء

$$\begin{cases} v_1 + v_2 = 200 \\ \rho_{Hg} \cdot g \cdot v_1 + \rho_{eau} \cdot g \cdot v_2 = V \cdot \rho_{Fe} g \end{cases}$$

تطبيق عددي نتوصل إلى العلاقات التالية

$$13,6v_1 + v_2 = 7,8.200$$

تطبيق عددي : $v_2 = 92 \text{ cm}^3$ و $v_1 = 108 \text{ cm}^3$