

الترانزستور

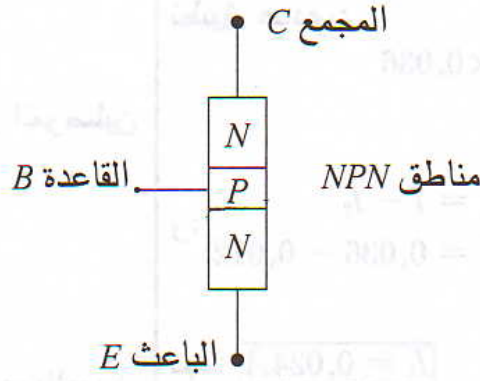
6

1 - تقديم الترانزستور ذي الوصلتين

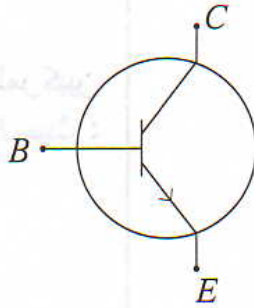
- الترانزستور مركبة إلكترونية لها ثلاثة مرابط، تتكون من بلور السيلسيوم أو الجرمانيوم (شبه موصلين) ومن ذرات دخلية منشطة.

- الترانزستور نوعان:

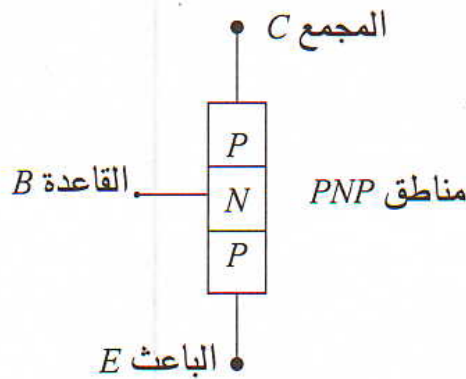
• الترانزستور NPN



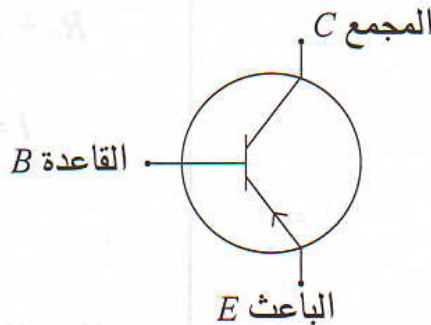
الرمز الاصطلاحي ل NPN



• الترانزستور PNP

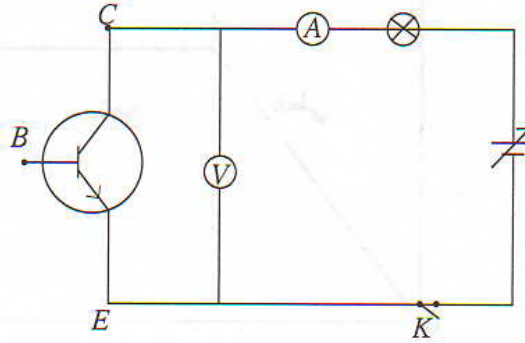


الرمز الاصطلاحي



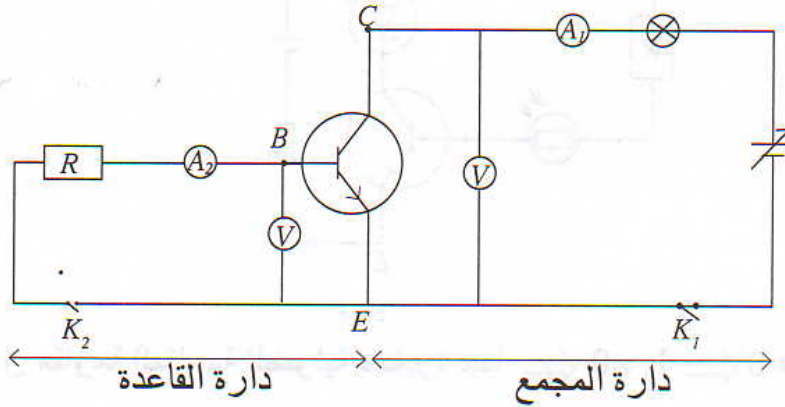
2- استجابة الترانزستور في دائرة إلكترونية

• دائرة المجمع (B غير مرتبطة)



عندما نغلق قاطع التيار K ونغير التوتر U_{CE} نلاحظ أن التيار يبقى منعدما، يتصرف ثنائي القطب (CE) كقاطع تيار مفتوح

• دائرة الباعث المشترك



- نفتح k_1 ونغلق k_2 الأمبير متر (A_2) يشير إلى شدة تيار I_B بينما (A_1) لا يشير إلى أية قيمة.

- نغلق k_1 ونغلق k_2 ، يكون $I_C \neq 0$ و $I_B \neq 0$

استنتاج : لا يشتغل الترانزستور إلا إذا مر تيار كهربائي في دائرة القاعدة، نقول إن دائرة القاعدة تتحكم في دائرة المجمع.

ملحوظة : $I_B + I_C = I_E$

3 أنظمة اشتغال الترانزستور

الحالة الأولى :

إذا كان $U_{BE} < U_S$ تكون $I_B = 0$ وبالتالي $I_C = 0$ ونقول في هذه الحالة أن الترانزستور متوقف.

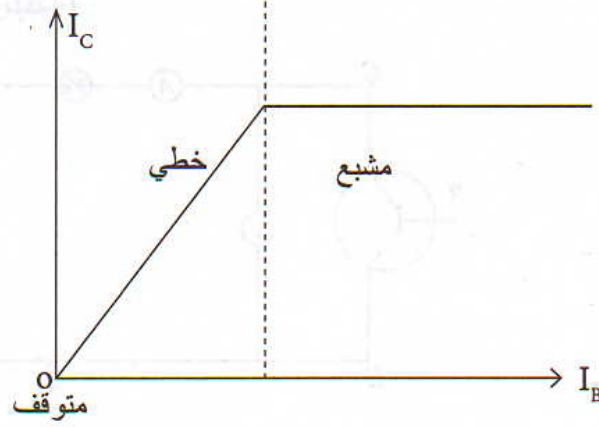
الحالة الثانية :

إذا كان $U_{BE} > U_S$ تكون $I_B \neq 0$ وبالتالي $I_C \neq 0$ ، يكون الترانزستور في إحدى الحالتين وتسمى الظاهرة : مفعول الترانزستور

• الاشتغال الخطي للترانزستور حيث $\beta I_C = \beta I_B$ معامل التضخيم للتيار نقول أن الترانزستور مضخم للتيار.

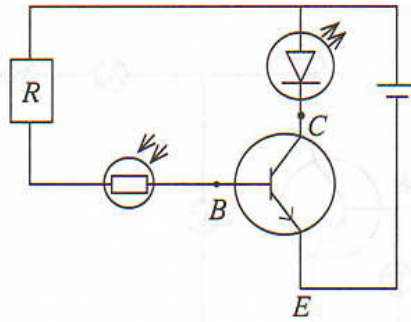
• حالة الإشباع : تأخذ I_C قيمة قصوية $I_{C_{sat}}$ لا تتأثر بتزايد I_B ، ويكون التوتر U_{CE} في هذه الحالة منعدما $U_{CE} \approx 0$

ملحوظة : يمكن تمثيل تغيرات I_C بدلالة I_B فنحصل على المنحنى التالي الذي يسمى مميزة التحويل في التيار.



4- تراكيب إلكترونية بسيطة تحتوي على ترانزستورا

• تطبيق 1 : كاشف الضوء

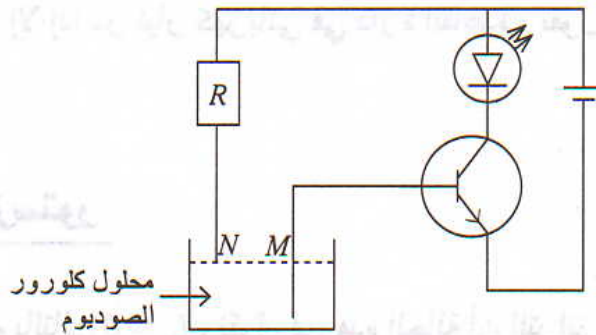


- في الضوء الباهر تكون مقاومة المقاومة الضوئية صغيرة جدا $\Leftarrow I_B \neq 0 \Leftarrow I_C \neq 0 \Leftarrow DEL$ يضيء

- في الظلام تكون مقاومة المقاومة الضوئية كبيرة جدا $\Leftarrow I_B = 0 \Leftarrow I_C = 0 \Leftarrow$ الترانزستور متوقف $\Leftarrow DEL$ لا يضيء.

تركيب كاشف الضوء في أجهزة الإنذار

• تطبيق 2 : مؤشر المستوى

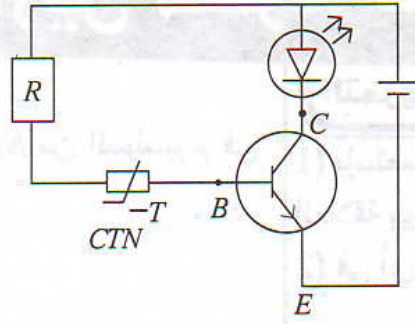


عندما يكون السطح الحر لمحلول (NaCl) دون المستوى الأفقي MN تكون $I_B = 0 \Leftarrow I_C = 0 \Leftarrow$ الترانزستور

متوقف وعندما ينطبق السطح الحر لمحلول (NaCl) مع المستوى الأفقي MN أو يفوقه

تكون $I_B \neq 0 \Leftarrow I_C \neq 0 \Leftarrow$ الترانزستور مارا ، هذا التركيب يمكن من معرفة مستوى سائل في إناء.

تطبيق 3 : مؤشر سخونة تتعذر فيه رؤية السائل



عند درجة الحرارة العادية تكون مقاومة CTN كبيرة جدا $\Rightarrow I_B = 0 \Rightarrow I_C = 0 \Rightarrow DEL$ لا يضيء الترانزستور متوقف.

عند ارتفاع درجة حرارة CTN تصبح مقاومتها صغيرة جدا $\Rightarrow I_B \neq 0 \Rightarrow I_C \neq 0 \Rightarrow DEL$ يضيء يمكن تركيب مؤشر الشخونة من أنه يعطي الإنذار المبكر لارتفاع درجة حرارة سائل.

5) مفهوم السلسلة الإلكترونية

تتكون السلسلة الإلكترونية من العناصر التالية :

• جهاز التحكم أو اللاقط : يلتقط إشارات ميكانيكية أو ضوئية أو حرارية ويحولها إلى إشارات كهربائية.

مثل : . CTN. VDR. DEL.

• الجهاز الإلكتروني وتغذيته : يحتوي على ترانزستور، دارات متكاملة، ومركبات إلكترونية غير نشيطة.

• جهاز الإستغلال : يستقبل توترات أو تيارات كهربائية ويحولها إلى إشارات ميكانيكية أو ضوئية أو كهربائية

