

**الجزء الثاني : الكهرباء - Electricité**  
**الوحدة 1: التيار الكهربائي المستمر Courant électrique continu**

**بعض المحطات التاريخية :**

ليست الكهرباء اكتشافا حديثا، فقد عرفت منذ الإغريق. أصل الكلمة " إلكترا " يوناني وتعني كهربان أو كهرباء. أطلقت كلمة الكهرباء للدلالة على ذلك العامل القوي المجهول الذي يتولد في بعض الأجسام بالاحتكاك.

وقد أكد العالم الرياضي والفيلسوف تاليس **THALES** هذه الخاصية 600 سنة قبل الميلاد. بعد ذلك اكتشف أن هذه الخاصية توجد في عدد كبير من الأجسام الأخرى كالزجاج والكبريت.

خلال القرن السادس عشر قام العالم جيلبير **GILBERT** بشحن ساق من الزجاج بواسطة الحرير، ولكنه لم يتمكن من شحن أي نوع من المعادن مثل النحاس أو الحديد، وبذلك أستنتج أن شحن هذا النوع من الأجسام مستحيل. بعد ذلك بحوالي 100 سنة، ثبت أن استنتاجه خاطئ وأن الحديد يمكن شحنه بواسطة الصوف أو الحرير، ولكن بشرط أن يكون ممسوكا بقطعة من البلاستيك. وبعد عدة تجارب تبين أن الشحنة المكتسبة يمكن أن تنتقل من الحديد إلى يد الإنسان ثم إلى الأرض، وبالتالي فإن تأثيرها سوف يختفئ تماما إلا إذا عزل الحديد عن يد الإنسان بواسطة البلاستيك أثناء الحك. بعد ذلك قسمت المواد حسب خواصها الكهربائية إلى ثلاثة أقسام وهي الموصلات، العوازل و أشباه العوازل.

في سنة 1735 تبين للعالم دوفاي **DUFAY** معتمدا على بعض التجارب، أن هناك نوعين من الكهرباء الزجاجية والشمعية.

وقد أعاد بنيامين فرونكين **Benjamin FRANKLIN** دراسة أعمال دوفاي واعتبر أن هناك كهرباء واحدة يمكن أن تكون موجبة أو سالبة. كما لاحظ أن الأجسام التي تحمل نفس الشحنة تتنافر، بينما تتجاذب تلك التي تحمل شحنتين مختلفتين.

بدأت دراسة الكهرباء المتحركة حينما اكتشف العالم الايطالي فوتا **VOLTA** العمود سنة 1800م.

في سنة 1872م ، وضع كافاز ديش **CAVENDISH** مفهوم الشحنة الكهربائية ثم قانون انحفاظ الشحنة بالنسبة لمجموعة معزولة.



THALES



GILBERT



DUFAY



FRANCLIN



VOLTA



CAVENDISH

## 1. نوعا الكهرباء وتأثيرهما السني

### نوعا الكهرباء



يتكون كل من ال صوف وال قضيب من ذرات متعادلة كهربائيا ، شحنات نواها موجبة و شحنات إلكتروناتها سالبة. يؤدي احتكاك ال صوف و ال قضيب إلى انتقال إلكترونات من أحدهما للآخر ، مما ينتج عنه تكهرب كل منهما.

وتبين مجموعة من التجارب أن هناك نوعان من الكهرباء إثر انتقال إلكترونات من جسم إلى آخر. فهناك كهرباء موجبة وكهرباء سالبة.

### اصطلاح :

نسمي الكهرباء التي تظهر على الأجسام التي تفقد إلكترونات بكهرباء موجبة و الشحنة الكهربائية التي تظهر هي :

$$q = + N e$$

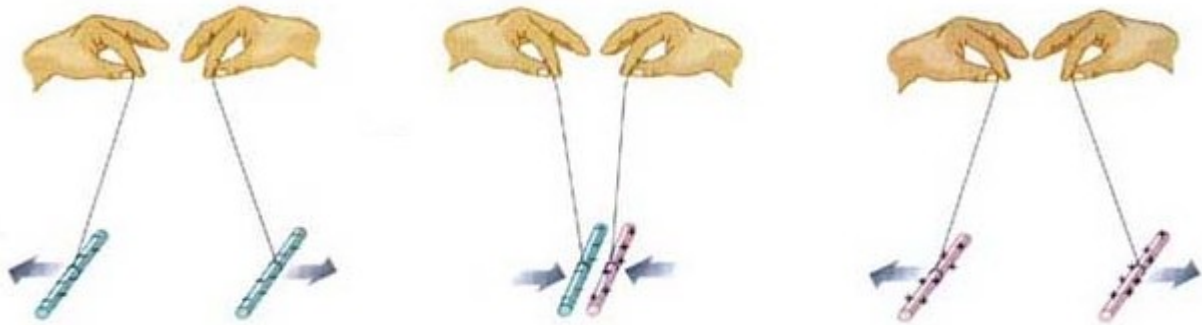
نسمي الكهرباء التي تظهر على الأجسام التي تكتسب إلكترونات بكهرباء سالبة و الشحنة الكهربائية التي تظهر هي :

$$q = - N e$$

N عدد صحيح طبيعي و e الشحنة الابتدائية حيث  $e = 1,6 \cdot 10^{-19} \text{ C}$

### التأثيرات السنية :

تبين التأثيرات بين شحنات كهربائية فيما بينها أن :



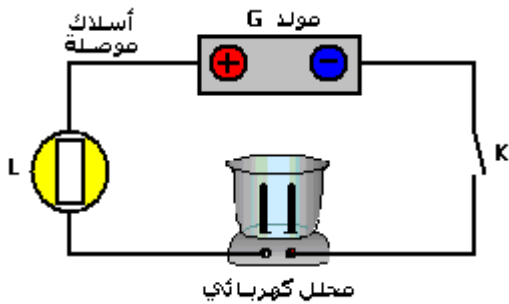
\* تتجاذب الأجسام الحاملة لشحنات كهربائية مختلفة النوع.

\* تتنافر الأجسام الحاملة لشحنات كهربائية من نفس النوع.

## 2. التيار الكهربائي المستمر

### 2.1. الدارة الكهربائية :

نعلم في الدروس السابقة أن الدارة الكهربائية تتكون من مولد للتيار الكهربائية وأسلاك موصلة ومن أجهزة كهربائية.



#### ملحوظة :

المحلل الكهربائي هو إناء يحتوي على إلكترودين، أحدهما مرتبط بالقطب الموجب للمولد يدعى أنود Anode والآخر مرتبط بالقطب السالب للمولد يدعى كاثود Cathode.

الإلكتروليت هو كل مادة تسمح بمرور التيار الكهربائي عندما تكون منصهرة أو مذابة.

ندجز دائرة كهربائية تتكون من العناصر الآتية المرتبطة بأسلاك موصلة.

- ⊖ مولد للتيار المستمر G.
- ⊖ قاطع التيار K.
- ⊖ مصباح L.
- ⊖ محلل كهربائي.

عند غلق قاطع التيار يضيء المصباح دالاً على مرور التيار الكهربائي. وإذا غيرنا وضع المصباح فإنه يضيء مما يدل على أن التيار يمر في جميع عناصر الدارة. التيار الكهربائي يمر إذا في الأسلاك وفي الإلكترونيات وفي المولد.

### 2.2. المنحى الاصطلاحي للتيار الكهربائي :

اختار العالم الفيزيائي أمبير في بداية القرن التاسع عشر منحنى التيار الكهربائي دون أن يكون على علم بمنحنى حملة الشحنة الكهربائية التي لم تعرف إلا في القرن العشرين.

لذلك يحمل المنحنى اسم : المنحنى الاصطلاحي للتيار الكهربائي ويعبر عنه كما يلي :

خارج المولد التيار الكهربائي في دائرة مغلقة يخرج من القطب الموجب للمولد نحو القطب السالب للمولد.



### 2.3. طبيعة التيار الكهربائي :

إن طبيعة التيار الكهربائي تتعلق بالوسط الذي يمر فيه هذا التيار ، بحيث :

- ⊖ في الأسلاك الموصلة ( الفلزات ) : التيار الكهربائي ينتقل على شكل إلكترونات في المنحنى المعاكس للمنحنى الاصطلاحي للتيار.

⊖ في الفراغ: تسبب الإلكترونات أثر أزرق للحزمة الإلكترونية فوق لوحة متفلورة لأنبوب كروكس.

⊖ في الإلكترونيات : ينتقل التيار الكهربائي على شكل أيونات موجبة وأيونات سالبة تتحرك في منحني

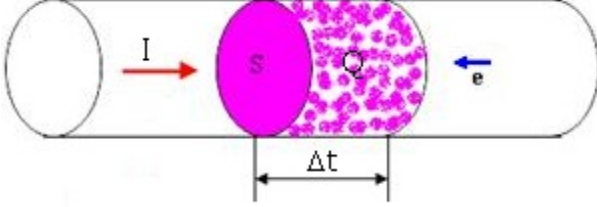
متعاكسان. الأيونات الموجبة تنتقل في منحنى التيار الكهربائي.

### 3. شدة التيار الكهربائي المستمر

#### 3.1. كمية الكهرباء :

رأينا سابقا أن الاحتكاك يظهر شحنات موجبة أو سالبة على الأجسام التي تحك ( ظاهرة الاحتكاك ) وكلما كانت عملية الحك قوية وطويلة كلما كان التكهرب كبيرا.  
للتعبير عن هذا التكهرب يستلزم تقدير وحساب كمية الكهرباء التي نرسم لها بـ  $q$  أو  $Q$ .  
وحدة كمية الكهرباء في النظام العالمي للوحدات هي الكولوم رمزه : C.

#### 3.2. التيار الكهربائي المستمر :



نقول أن التيار الكهربائي مستمر إذا حافظت إحدى حملت الشحنة الكهربائية المجسدة لهذا التيار على نفس العدد ونفس منحنى انتقالها.  
وتمثل شدة التيار مقدارا فيزيائيا مميزا لصيب حملة الشحنة الكهربائية التي تجتاز مقطعا من الموصل في الثانية.

وتحسب شدة التيار الكهربائي المستمر بخارج كمية الكهرباء  $Q$  التي تجتاز مقطع  $S$  لسلك موصل على المدة الزمنية المستغرقة. وبالتالي نكتب :

$$I = \frac{Q}{\Delta t}$$

إن وحدة شدة التيار الكهربائي في النظام العالمي للوحدات هي الأمبير ( A ).

من بعض مضاعفات الأمبير : الكيلو أمبير  $1kA = 10^3 A$

من بعض أجزاء الأمبير : الميلي أمبير mA ، الميكروأمبير  $\mu A$  و النانوأمبير nA حيث :

$$1mA = 10^3 A \quad 1\mu A = 10^6 A \quad 1nA = 10^9 A$$

#### ملحوظة :

يستعمل الأمبير ساعة في المجال الصناعي كوحدة لكمية الكهرباء :

$$Q = I \times \Delta t$$

$$1Ah = 3600C$$

إن كمية الكهرباء  $Q$  تساوي :

جداء عدد الإلكترونات  $x$  المنتقلة في الفلز والشحنة الابتدائية  $e$ .

$$Q = N \times e$$

إن عدد الإلكترونات  $N$  المنتقلة في الفلز خلال على المدة الزمنية  $\Delta t$  يرتبط بكمية المادة  $n$  للإلكترونات المنتقلة خلال نفس المدة الزمنية بالعلاقة التالية :

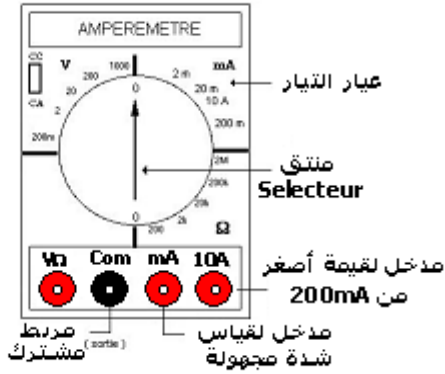
$$N = n \times N_A$$

حيث  $N_A$  هي ثابتة أفوكادرو  $6.023 \times 10^{23} \text{ mol}^{-1}$

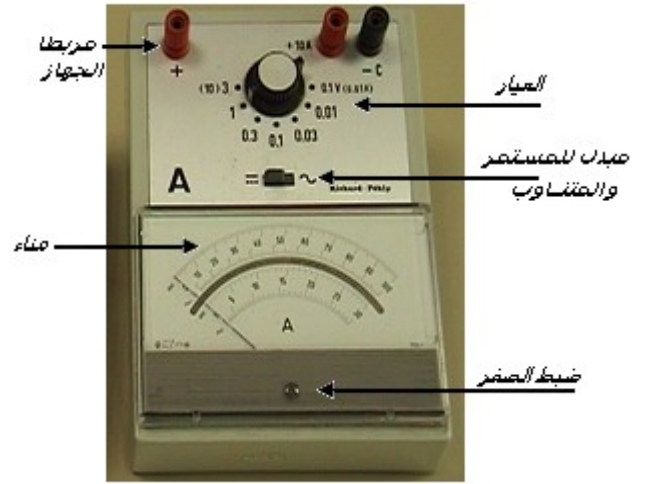
### 3.3. قياس شدة التيار الكهربائي المستمر

#### أ - الأمبير متر :

## \* جهاز متعدد الإستعمال عددي



## \* جهاز الأمبيرمتر ذو إبرة



الأمبيرمتر جهاز يقيس شدة التيار الكهربائي المار فيه، وهناك أنواع نذكر منها :

- ① الأمبيرمتر ذو الإبرة لا يقيس إلا الشدة ( المستمر والمتناوب )
- ② الأمبيرمتر متعدد الإستعمال الذي يعرض عدديا نتائج القياسات على الشاشة، وفائدته أنه يعفيدنا من القيام بالحسابات لإيجاد الشدة.

الرمز الكهربائي للأمبيرمتر هو :



### ب - استعمال الأمبيرمتر ذو إبرة لقياس الشدة :

- ◆ نلائم الأمبيرمتر مع التيار المستمر == أو ( D.C )
- ◆ نربط الأمبيرمتر على التوالي في الدارة الكهربائية، حيث يدخل التيار من قطبه الموجب.
- ◆ في بداية التجربة نستعمل أكبر عيار الجهاز.

عند إغلاق قاطع التيار، ننتقل تدريجيا إلى العيارات الأخرى حتى نصل إلى العيار المناسب الذي يوافق أكبر إنحراف الإبرة دون خروجها من الميناء.

### ج - قياس الشدة

نحسب شدة التيار الكهربائي بالعلاقة :

$$I = \frac{\text{عدد التدريجات المشار إليها} \times \text{العيار}}{\text{العدد الكلي لتدريجات الميناء}} \quad \text{أو}$$

$$I = \frac{C \times n}{n_0}$$

### د - جودة القياس

① الارتباب المطلق

جهاز الأمبيرمتر كباقي أجهزة القياس الأخرى غير خال من العيوب ( غير محكم ) لذا فكل القياسات التي يقوم بها الجهاز تكون مصحوبة بارتبايات.

نرمز للإرتبايات المطلق لشدة التيار بالرمز  $\Delta I$  ونحسبها بالعلاقة :

$$\Delta I = \frac{c \times x}{100} \quad \text{أو} \quad \Delta I = \frac{\text{العيار} \times \text{فئة الجهاز}}{100}$$

يحدد الصانع حسب نوع الجهاز علامات تمكن من تقدير الارتبايات. فبالنسبة للأجهزة ذات الإبرة يعطي الصانع فئة الجهاز التي تمكن من الحصول على الارتبايات الناتج عن عدم دقة الجهاز. وكلما كانت فئة الجهاز كبيرة كلما كان الجهاز أقل دقة.

$$I_{\text{exp}} - \Delta I \leq I \leq I_{\text{exp}} + \Delta I$$

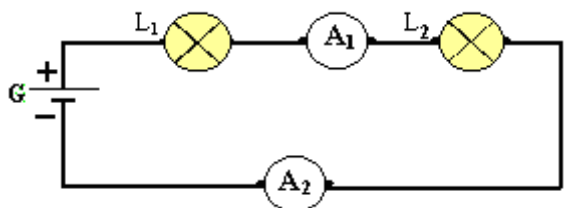
### ② الإرتبايات النسبية

دقة القياس هي الإرتبايات النسبية أو نسبة الإرتبايات لشدة التيار الكهربائي المقاس ويمكن أن نعبر عن دقة القياس بنسبة مئوية والتي نحسبها بالعلاقة :

$$\frac{\Delta I}{I} \quad \text{و} \quad \% = \frac{\Delta I}{I} \times 100$$

### 4. خاصيات شدة التيار في الدارة الكهربائية :

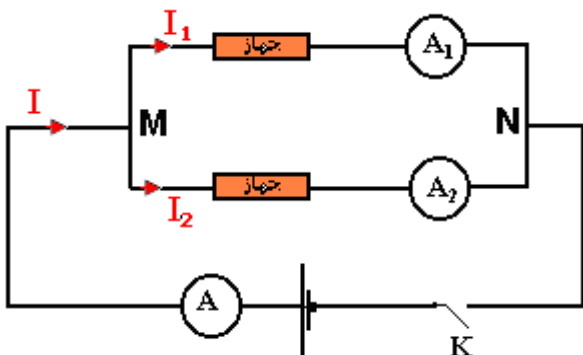
#### 4.1. الدارة المتوالية



ننجز الدارة الكهربائية التالية و نحسب شدة التيار الكهربائي المار في جهاز الأمبيرمتر  $A_1$  و  $A_2$  نستنتج أن نفس شدة التيار الكهربائي تعبر الدارة المتوالية.

#### 5. الدارة المتفرعة

##### ◆ تعرف العقدة :



نسمي عقدة كهربائية كل نقطة من دارة كهربائية يلتقي فيها ثلاث موصلات أو أكثر. ننجز الدارة الكهربائية التالية، حيث وضع الأمبيرمتر A في الفرع الرئيسي والأمبيرمترين  $A_1$  و  $A_2$  في الفرعين المستقلين.

النقطتان M و N من الدارة تكونان عقدتان، عند مرور التيار الكهربائي في الدارة نلاحظ :

$$I = I_1 + I_2$$

ويعزى هذا إلى كون أن الشحنة الكهربائية تنحفظ

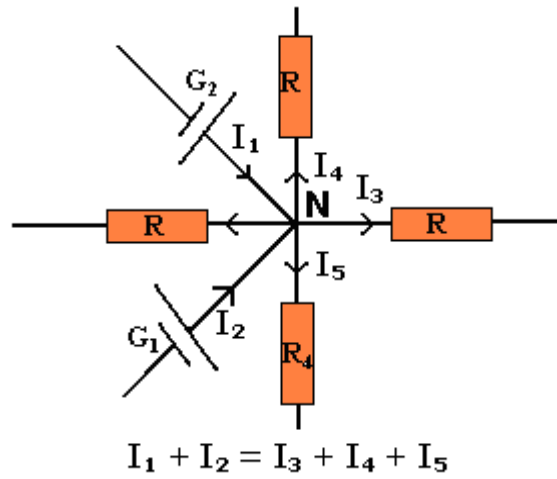
$$Q\Delta t = Q_1\Delta t + Q_2\Delta t$$

$$Q = Q_1 + Q_2$$

□ نص قانون العقد :

إن مجموع شدة التيار الداخلة في العقدة N يساوي مجموع شدة التيارات الخارجة منها.

$$\Sigma I (\text{الداخلة}) = \Sigma I (\text{الخارجة})$$



و يعبر هذا القانون عن المبدأ العام لانهفاظ الشحنات الكهربائية.