

الأستاذ : رشيد جنكل	ليسم الله الرحمن الرحيم	الثانوية التأهيلية أيت باها
القسم : جذع مشترك علمي 3	فرض محروس رقم 1 الدورة الأولى	نيابة أشتوكة أيت باها
المادة : الفيزياء والكيمياء	السنة الدراسية : 2015 / 2016	المدة : ساعتان

نعطى الصيغ الحرفية (مع الناظير) قبل التطبيقات العددية

الكيمياء (08,00 نقطة)

التنقيط

التمرين الأول: استخراج وفصل الأنواع الكيميائية والكشف عنها (08,00 نقطة)



تحتوي الزيت الأساسي للقرفة Cannelle على نوع كيميائي يسمى سينمالدهيد cinnaldéhyde والذي تمكن العالم لويجي شوزا من تصنيعة لأول مرة سنة 1856 .

أثناء الأشغال التطبيقية بالثانوية التأهيلية أيت باها ، طلب الأستاذ من تلاميذ جذع مشترك علمي 3 ، إقتراح التقنيات والمراحل لإستخراج سينمالدهيد من أعواد القرفة وكذا التحقق من إستخراجها . وطلب منهم الإجابة عن الأسئلة التالية بعد إقتراحهم المراحل الواردة أسفله :

المرحلة الأولى : إستخراج سينمالدهيد من أعواد القرفة بواسطة التقطير المائي

تنجز التقطير المائي لـ 15g من أعواد قرفة مفرومة جدا

1. ما الفرق بين النوع الكيميائي الطبيعي والنوع الكيميائي المصنع ؟
2. أعط اسم كل جزء مشار إليه برقم على التبيانة لتقنية التقطير المائي (الشكل 1)
3. اشرح مبدأ تقنية التقطير المائي أي مراحل إستخراج الزيت الأساسي للقرفة الذي يحتوي على سينمالدهيد بواسطة التقطير المائي

0,5 ن

1,25 ن

0,5 ن

المرحلة الثانية : مرحلة إعادة الفصل

في نهاية التقطير المائي، ينتج خليط غير متجانس مكون من طورين غير منفصلين احدهما عضوي يحتوي على الزيت الأساسي للقرفة و الآخر مائي، لذى نسكب الخليط في أنبوب التصفيق ثم نضيف اليه محلول كلورور الصوديوم المشبع (الماء المملح) ونحرك الخليط جيدا ثم نترك الخليط يسكن فنحصل على طورين ، تسمى هذه العملية بإعادة الفصل . ثم نفتح الصنبور ونضع كل طور في كأس : نضع الطور العضوي في الكأس A والطور المائي في الكأس B

1. ما دور الملح(أو الماء المالح) في هذه العملية ؟
2. بعد فصل الطور العضوي المحصل عليه وهو محلول يحتوي على الزيت الأساسي للقرفة ووضع في الكأس A لدينا مشكلة اخرى بسيطة تتجلى في كون هذا الطور يحتوي على كمية قليلة من الماء . إذن كيف يمكن تجفيف هذا الماء والتخلص منه ؟

0,25 ن

0,25 ن

3. يحتوي الطور المائي الموجود في الكأس B على كمية قليلة جدا من الزيت الأساسي للقرفة أي سينمالدهيد ، لذلك قررنا إجراء إستخراج الزيت المتبقي بالمذيبات

- 1.3 أذكر الشروط الذي يجب ان تتحقق في المذيبات العضوية المستخدمة في عملية إستخراج نوع كيميائي من مادة بواسطة المذيب
- 2.3 باستعمال المعطيات الواردة في الجدول اسفله، اختر مذيب مناسب لإستخراج سينمالدهيد في الطور المائي ، علل جوابك

0,5 ن

0,5 ن

الماء	الماء المالح	الأسيتون	السيكلوهكسان	اسيتات الاثيل	الماء
دوبانية سينمالدهيد	ضعيفة جدا	جيدة	جيدة	ضعيفة	ضعيفة
امتزاج الماء مع الكثافة	نعم	نعم	لا	لا	نعم
	1,1	0,79	0,78	0,90	1

3.3 صف مختلف مراحل عملية إستخراج سينمالدهيد من محلول مائي

4.3 أنجز رسما تبسيطيا لعملية التصفيق ، مبينا كل من الطور المائي والطور العضوي، معللا جوابك

0,5 ن

0,5 ن

المجموعة الثالثة : التحقق من سينمالدهيد بواسطة التحليل الكروماتوغرافي

للتحقق من وجود سينمالدهيد في :

- الطور العضوي الناتج عن التقطير المائي :الزيت الأساسي للقرفة

- الطور المستخلص بالمذيب من الطور المائي الناتج عن التقطير المائي

ننجز التحليل الكروماتوغرافي على طبقة رقيقة من السيليس للعناصر الواردة اسفله مع استعمال مذيب تتكون أساسا من ثنائي كلورو ميثان و الاظهار يتم بمصباح الأشعة فوق البنفسجية:

- C سينمالدهيد خالصة
- E الأوجينول الخالص
- H الزيت الأساسي للقرفة
- A الطور المستخلص بالمذيب من الطور المائي الناتج عن التقطير المائي

1. حدد الطور الثابت والطور المتحرك

0,5 ن

2. ما دور الأشعة فوق البنفسجية ؟

0,25 ن

3. ما هو دور التحليل الكروماتوغرافي ؟

0,5 ن

4. حلل الكروماتوغرام المحصل عليه(الشكل 3) ، ماذا تستنتج ؟

1 ن

5. ما هي أهمية غسل الطور المائي الناتج عن التقطير المائي بمذيب عضوي مناسب ؟

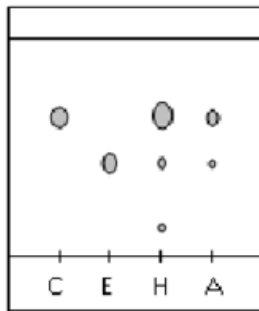
0,25 ن

6. أحسب R_f النسبة الجبهية لكل من السينمالدهيد الخاص والأوجينول الخالص

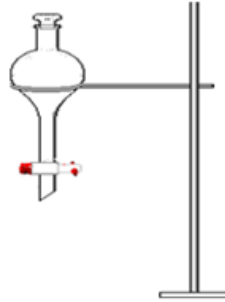
0,5 ن

7. إستنتج النوع الكيميائي الأكثر ذوبانية في المذيب

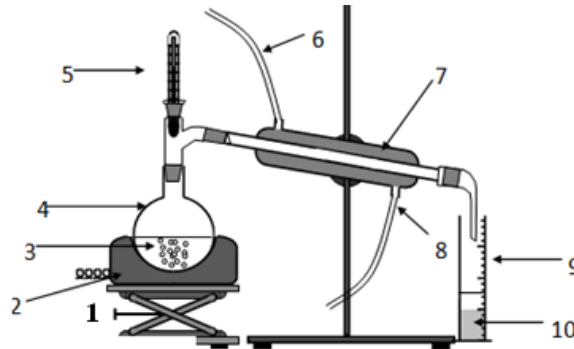
0,25 ن



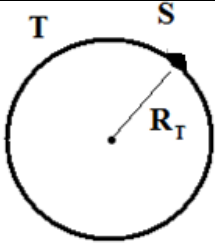
الشكل 3



الشكل 2



الشكل 1



التمرين الثاني: التجاذب الكوني (6,25 نقطة)

بعد إنجاز درس التجاذب الكوني بالثانوية التأهيلية آيت باها، بادر أحد تلاميذ جذع مشترك علمي 3 إلى إنجاز تقويم لهذا الدرس لمعرفة مدى أهمية قانون التجاذب الكوني في فهم وتفسير بعض الظواهر الفيزيائية المتعلقة ب: حركة الكواكب، تحديد شدة الثقالة والوزن على سطح كوكب، تفسير إختلاف شدة الثقالة والوزن من كوكب إلى آخر... الخ، و أنجز هذا التقويم على شكل تمرين طلب من زملائه الإجابة عن الأسئلة التالية :

1- نعتبر رائدا فضائيا S كتلته $m_S = 80 \text{ Kg}$ (الذي نعتبره نقطيا مقارنة مع أبعاد الكواكب) على سطح الأرض (انظر الشكل جانبه)

1-1- أعط تعبير شدة قوة التجاذب الكوني $F_{T/S}$ المطبقة من طرف الأرض T على هذا الشخص S .
2- حدد مميزات قوة التجاذب الكوني المطبقة من طرف الأرض T على الجسم S، مثلها على الشكل باستعمال سلم مناسب.

2- نعتبر الرائد الفضائي S على ارتفاع h من سطح الأرض ونهمل دوران الأرض حول نفسها.

1-2- أعط تعبير شدة الثقالة g_h على ارتفاع h بدلالة g_0, M_T, R_T و h. ماذا تستنتج؟

2-2- استنتج تعبير شدة الثقالة g_0 على سطح الأرض ثم احسب قيمتها

3-2- حدد تعبير شدة الثقالة g_m على سطح المريخ بدلالة ρ_M و R_M ثم احسب قيمتها

4-2- قارن g_0 و g_m ماذا تستنتج؟

4-2- علما أن أن شدة الثقالة على سطح القمر: $g_L = \frac{g_0}{6}$ ، أحسب شدة وزن الرائد الفضائي على سطح كل من الأرض والقمر و المريخ؟

3- يوجد شخص شدة وزنه $P_0 = 637 \text{ N}$ في مكان على سطح الأرض حيث شدة الثقالة g_0 ، صعد نفس الشخص إلى قمة جبل توبقال التي علوها h فأصبحت شدة وزنه $P = 636,2 \text{ N}$

1-3- احسب m كتلة الشخص

2-2- أوجد تعبير P شدة وزن الشخص بدلالة m و g_0 و h و شعاع الأرض R_T

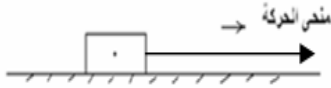
3-3- بين أن تعبير الارتفاع h يكتب كما يلي: $h = R_T \cdot \left(\sqrt{\frac{P_0}{P}} - 1 \right)$. احسب قيمة h.

نعطي: شعاع الأرض $R_T = 6400 \text{ Km}$ - كتلة الأرض $M_T = 6.10^{24} \text{ Kg}$ ، شعاع كوكب المريخ $R_M = 3400 \text{ km}$

- ثابتة التجاذب الكوني $G = 6,67.10^{-11} \text{ N.m}^2.\text{Kg}^{-2}$ ، الكتلة الحجمية المتوسطة للمريخ: $\rho_M = 4000 \text{ kg.m}^{-3}$.

تذكير: تعبير حجم الكوكب هو $V = \frac{4}{3} \pi R^3$ ، حيث R شعاع الكوكب

التمرين الثالث: القوى، الضغط (5,75 نقطة)



❖ الجزء الأول: مميزات القوى، معامل الإحتكاك، زاوية الإحتكاك (4,50 نقط)

نطبق بواسطة خيط قوة شدتها $T = 10 \text{ N}$ على جسم صلب (S) كتلته $m = 250 \text{ g}$ فيتحرك فوق مستوى أفقي بأحتكاك فتكون القوة \vec{R} المطبقة من طرف سطح التماس بزواوية $\rho = 53,10^\circ$ بالنسبة للمنظمي:

شدة القوة المطبقة من طرف السطح هي $R = 5 \text{ N}$

1. أوجد القوى المطبقة على الجسم (S)

2. حدد مميزات هذه القوى في جدول ثم مثل هذه القوى بسلم مناسب (استعمل نصف الدائرة)

3. باستعمال الطريقة الهندسية (الإسقاط + السلم) أوجد شدة المركبة المنظمية R_N و شدة المركبة المماسية أو قوة الإحتكاك R_T

4. أحسب معامل الإحتكاك k

❖ الجزء الثاني: القوة الضاغطة، تحديد ضغط الماء بدلالة العمق (1,25 نقط)

يحقق الضغط العلاقة P داخل سائل على العمق h التالية: $P - P_0 = \rho \cdot g \cdot h$

بحيث P_0 : الضغط الجوي و ρ الكتلة الحجمية للسائل (الماء) $\rho = 1 \text{ g.cm}^{-3}$

1. إعتادا على القاعدة أعلاه، فسر لماذا يكون سمك قاعدة السد أكبر من جزئه العلوي؟

2. أحسب ضغط الماء عند العمق $h = 60 \text{ m}$

3. أحسب شدة القوة الضاغطة المطبقة على مساحة دائرية قطرها $d = 1 \text{ m}$ توجد على عمق h

المعطيات:

$P_0 = 10^5 \text{ Pa}$ ، $g = 10 \text{ N.Kg}^{-1}$



حظ سعيد للجميع

الله ولي النوفيق

«البرت اينشتاين» الجنون هو أن تفعل ذات الشيء مرّة بعد أخرى وتتوقع نتيجة مختلفة»