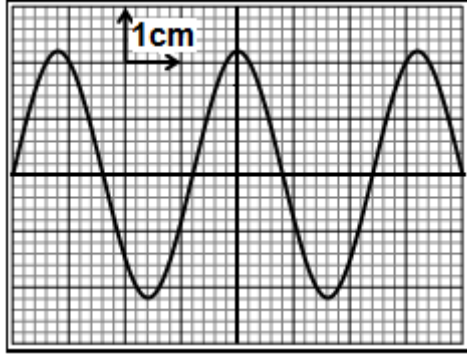


الفيزياء: (13 نقطة)

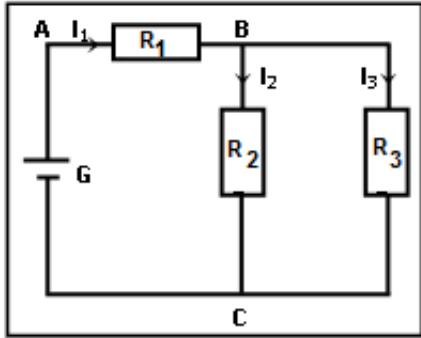
التمرين الأول: (6 نقط)



1. أجب بصحيح أو خطأ. 1,5
- راسم التذبذب جهاز يستعمل لقياس التوتر الكهربائي.
 - لقياس توتر U_{AB} نصل المرابط COM لفولطمتر رقمي بالنقطة A والمرابط V بالنقطة B.
 - $U_{AC} = U_{BC} - U_{BA}$.
2. نعاين بواسطة راسم التذبذب توترا متناوبا جيبيبا فنحصل على الشكل التالي على الشاشة: الحساسية الرأسية للجهاز هي $S_y = 5V/cm$ والحساسية الأفقية هي $S_x = 50ms/cm$. 1,5
- 1.2 حدد القيمة القصوية للتوتر U_{max} . 1
- 2.2 أحسب قيمة التوتر الفعال U_e . 1
- 3.2 حدد الدور T و التردد f للتوتر المعاين. 1,5
- 4.2 باعتبار الشاشة الممثلة في التبيانة، حدد قيمة الحساسية الأفقية التي يجب ضبط الجهاز عليها لكي نشاهد على الشاشة دورا واحدا. 1

التمرين الثاني: (7 نقط)

نعتبر الدارة الكهربائية جانبه:



1. إعط تعبير قانون أوم لموصل أومي مذكرا بوحدة كل مقدار. 1
2. علما أن $I_2 = 0,04A$ ، بين أن مقاومة الموصل الأومي R_2 هي $R_2 = 20\Omega$. 0,5
3. حدد شدة التيار I_3 المار في الموصل الأومي R_3 . 1
4. بتطبيق قانون العقد، أحسب الشدة I_1 للتيار المار في الموصل الأومي R_1 . 1
5. بتطبيق قانون إضافية التوترات، أحسب التوتر U_{AB} . 1
6. استنتج قيمة مقاومة الموصل الأومي R_1 . 1
7. أحسب مقاومة الدارة (المقاومة المكافئة للتركيب بين A و C). 1,5
- نعطي: $U_{BC} = 0,8V$; $U_{AC} = 2V$; $R_3 = 5\Omega$

الكيمياء: (7 نقط)

- الصيغة العامة لمركب عضوي غازي هي C_nH_{2n} (حيث n عدد صحيح) وكثافته بالنسبة للهواء $d \approx 0,966$. 0,5
- 1- عرف المول 1,5
- 2- أحسب الكتلة المولية لهذا الغاز 1,5
- 3- أوجد الكتلة المولية لهذا المركب بدلالة n 1
- 4- استنتج قيمة n والصيغة الإجمالية لجزيئة الغاز. 1
- 5- نتوفر على قارورة حجمها $V = 750cm^3$ تحتوي على الغاز السابق. 1,5
- 1-5 أحسب كمية مادة الغاز في القارورة. نعطي الحجم المولي في هذه شروط هو $V_m = 24 l/mol$. 1
- 2-5 استنتج كتلة الغاز في القارورة. 1
- 3-5 أحسب عدد جزيئات الغاز المتواجدة في القارورة. 0,5
- نعطي: $M(H) = 1g.mol^{-1}$; $M(C) = 12g.mol^{-1}$; ثابتة أفوكادرو: $N_A = 6,02.10^{23} mol^{-1}$; الحجم المولي $V_m = 24L.mol^{-1}$